

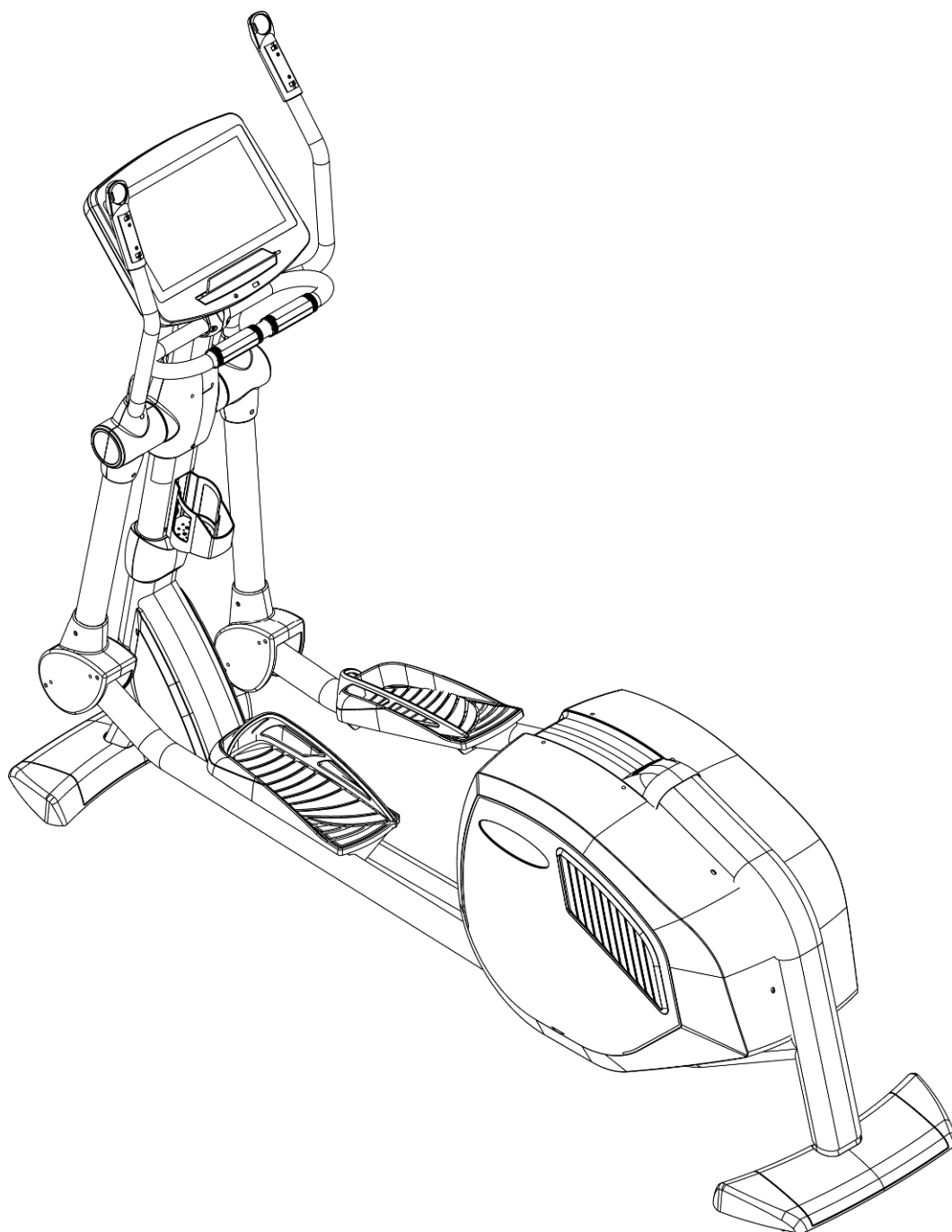
BH FITNESS



Návod k obsluze

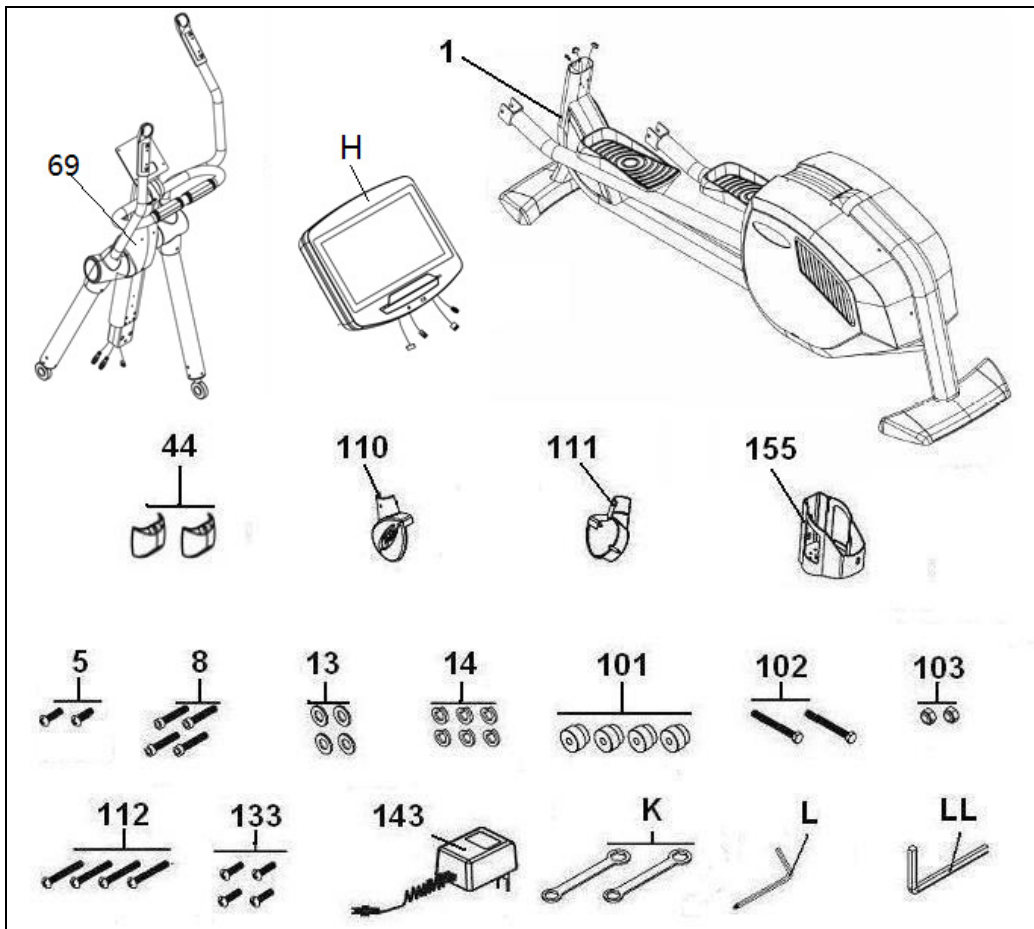
SK LINE
sportkoncept

G930BM

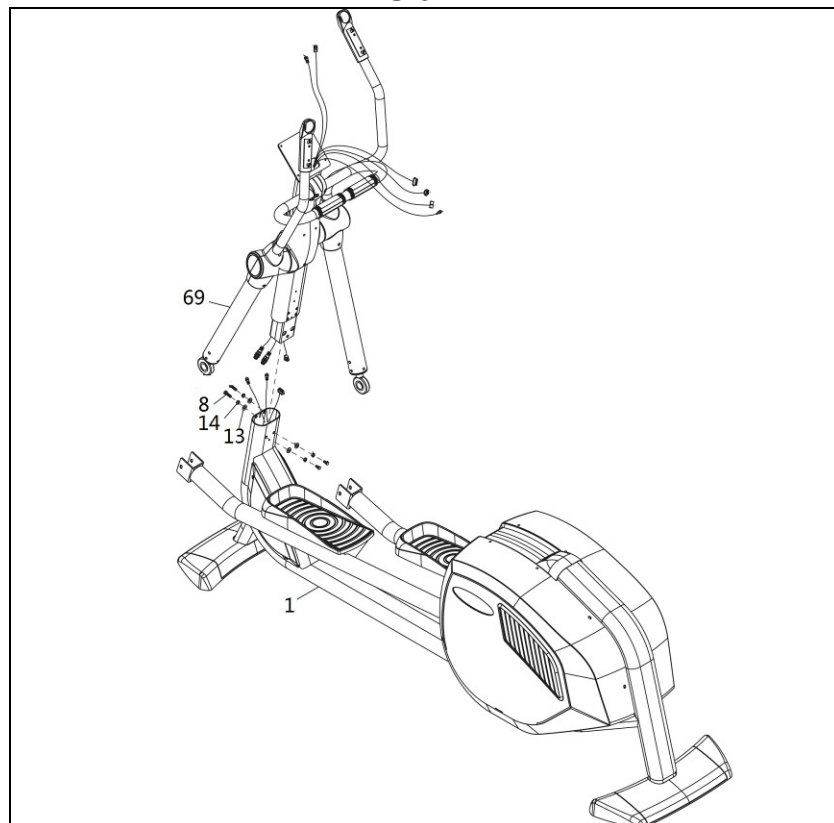


Návod k obsluze
Eliptický trenažér BH FITNESS SK9300 LED

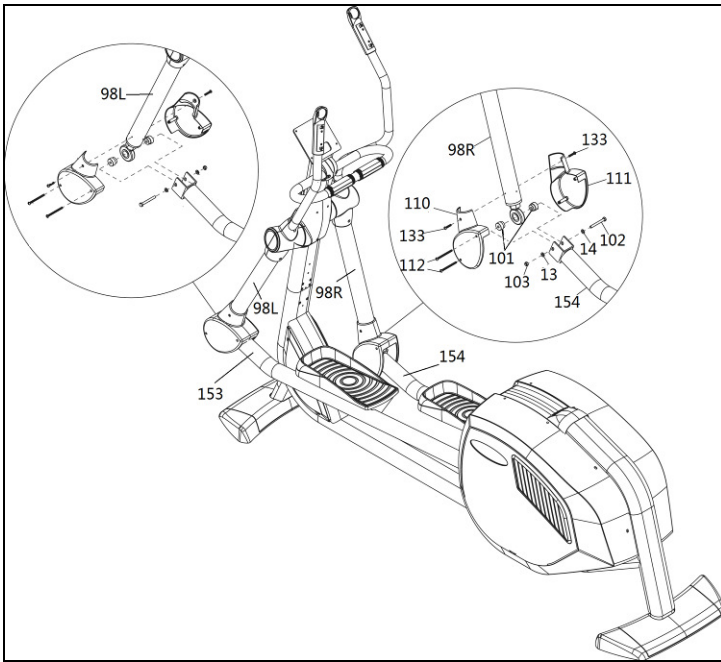
Obr. 1



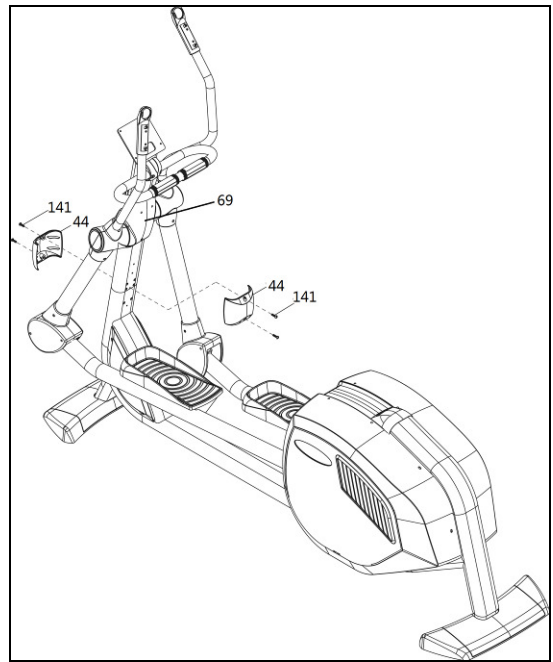
Obr. 2



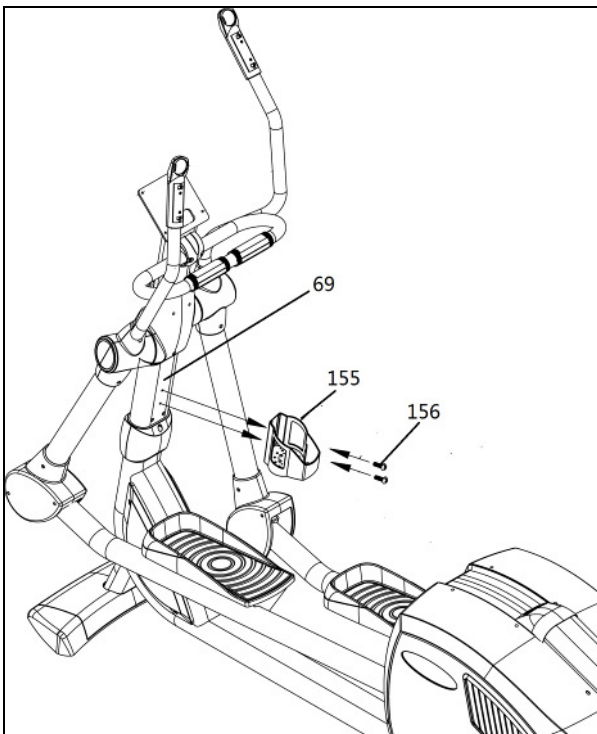
Obr. 3



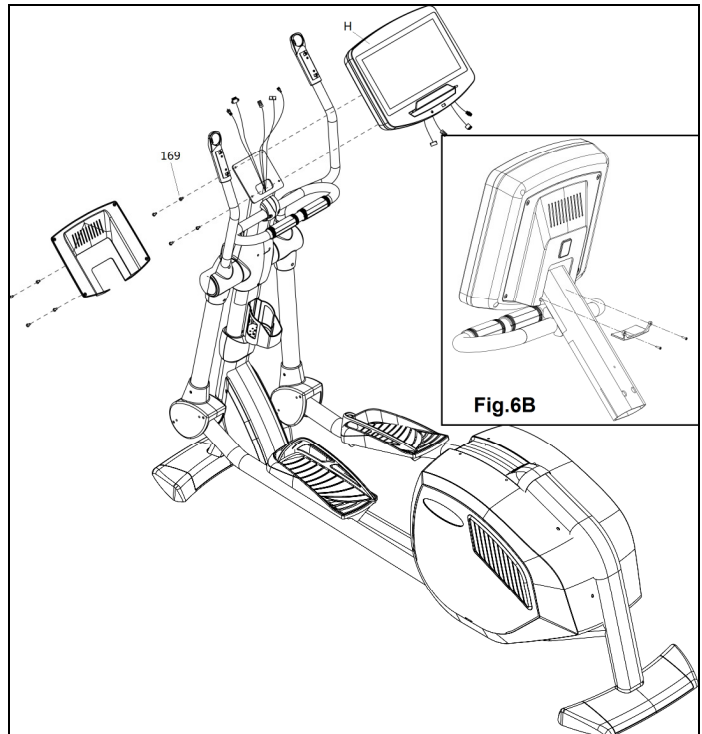
Obr. 4



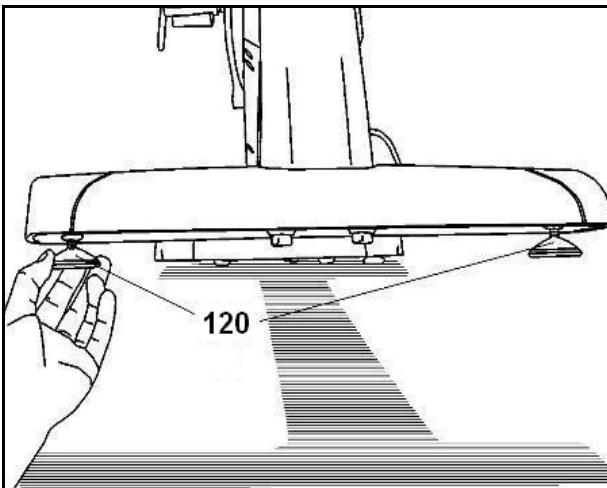
Obr. 5



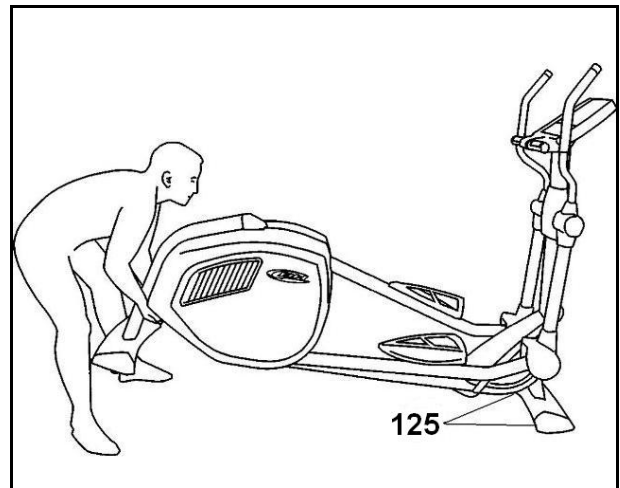
Obr. 6



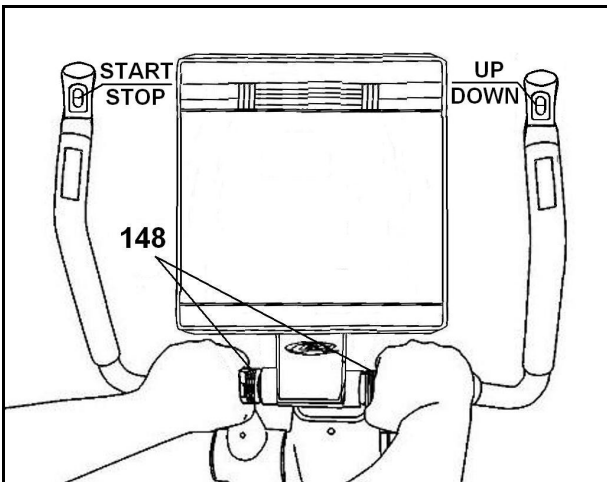
Obr. 7



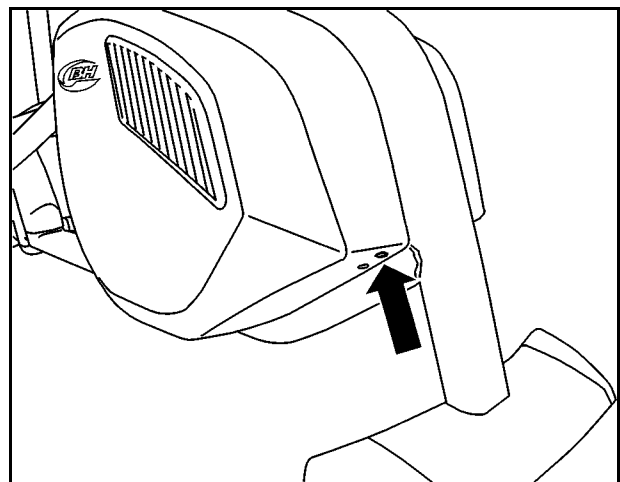
Obr. 8



Obr. 9



Obr. 10



DŮLEŽITÉ BEZPEČNOSTNÍ POKYNY

Tento treňažér byl navržen a vyroben tak, aby poskytoval maximální bezpečí. Přesto je při jeho používání třeba dodržovat určitá opatření. Před sestavením a použitím treňažéru si přečtěte celý návod. Měli byste také dodržovat následující bezpečnostní opatření:

- 1** Udržujte děti vždy mimo dosah tohoto zařízení. NENECHÁVEJTE je bez dozoru v místnosti, kde treňažér stojí.
- 2** Na treňažéru může v daném čase cvičit pouze jedna osoba.
- 3** Pokud při cvičení na treňažéru pocítíte závratě, nevolnost, bolesti na hrudi nebo jakékoli jiné příznaky, přestaňte cvičit a okamžitě vyhledejte lékařskou pomoc.
- 4** Eliptický treňažér používejte na pevném a rovném povrchu. Nepoužívejte ho venku a v blízkosti vody.
- 5** Udržujte ruce dostatečně daleko od pohyblivých částí.
- 6** Noste vhodné sportovní oblečení. Nenoste volné oblečení, které by se mohlo zachytit v treňažéru. Při používání treňažéru vždy noste běžecké boty nebo jiné sportovní boty.
- 7** Toto zařízení se smí používat pouze pro účely popsané v této příručce. NEPOUŽÍVEJTE příslušenství, které není doporučeno výrobcem.
- 8** Do blízkosti treňažéru neumísťujte ostré předměty.
- 9** Osoby se zdravotním postižením by neměly cvičební stroj používat bez pomoci kvalifikované osoby nebo lékaře.
- 10** Před zahájením cvičení proveďte několik protahovacích cviků na zahřátí.
- 11** Nepoužívejte treňažér, pokud nefunguje správně.

Upozornění: Než začnete treňažér používat, poraďte se se svým lékařem. Tato rada je obzvláště důležitá pro osoby starší 35 let nebo trpící zdravotními problémy. Před použitím jakéhokoli cvičebního zařízení si přečtěte všechny pokyny.

Uschovejte tyto pokyny pro budoucí použití.

VŠEOBECNÉ POKYNY

Pečlivě si přečtěte pokyny obsažené v příručce. Naleznete zde důležité informace o montáži, bezpečnosti a používání treňažéru.

- 1** Tato jednotka byla navržena pro profesionální použití. Hmotnost uživatele nesmí překročit 190 kg.
- 2** Udržujte ruce dostatečně daleko od pohyblivých částí.
- 3** Rodiče a osoby zodpovědné za péči o děti musí vždy brát zřetel na dětskou zvědavost, aby nedošlo ke zbytečným úrazům. Děti si nesmí hrát v blízkosti treňažéru a treňažér v žádném případě nesmí sloužit jako hračka.
- 4** Majitel zařízení je zodpovědný za to, že každá osoba, která treňažér použije, je řádně informována o bezpečnostních opatřeních.
- 5** Na treňažéru může v daném čase cvičit pouze jedna osoba.
- 6** Používejte vhodný oděv a obuv, dbejte na zavázané tkaničky.
- 7** Treňažér je vybaven dynamem, které využívá energii produkovanou uživatelem při cvičení k napájení monitoru a ovladače brzdy.

Dále obsahuje také sadu baterií, které ukládají dostatek energie k udržení činnosti monitoru po dobu 60 sekund po skončení cvičení.

Pokud by se baterie vybila z důvodu provozní poruchy, lze ji nabít pomocí adaptéru (143), který je dodáván spolu s treňažérem.

POZOR: Adaptér musí být zapojen do vhodného zdroje, aby bylo zajištěno, že síťové napětí je kompatibilní s napětím adaptéru dodávaného s treňažérem.

DŮLEŽITÉ:

Treňažér je těžké zařízení, což znamená, že k zajištění bezpečnosti osob, které vybalují, instalují a přemísťují zařízení, je nutná pomoc nejméně dvou dalších osob.

1. MONTÁŽNÍ NÁVOD

Všechny díly vyjměte z krabice a ujistěte se, že jsou v ní níže uvedené části (viz obr. 1):

- (69) Hlavní sloupek s říditky a monitorem
- (1) Hlavní část trenažéru
- (44) Zadní kryt středního sloupku
- (44) Přední kryt středního sloupku
- (110-111) Spodní kryty, levý a pravý(L & R) na spoje kyvných pák
- (101) Distanční prvky kloubových spojů
- (133) Šroub M-5x10
- (112) Šroub M-4x50
- (102) Šroub M-10x70
- (103) Samojistná matice M-10
- (5) Šroub M-6x10
- (8) Imbusový šroub M-10x20
- (14) Pružinová podložka M-10
- (13) Podložka M-10 Ø 18
- (K) Kombinované klíče
- (L) Klíč
- (LL) Imbusový klíč
- (143) Adaptér
- (155) Držák lahve

2. MONTÁŽ HLAVNÍHO SLOUPKU

Uchopte sloupek (69) a přiveďte ho k výběžku na hlavní části (1), spojte svorky (H17-H82-H84), které vyčnívají ze spodní části sloupku, se svorkou (26-L04- L06) vystupující z horní části trubky hlavní části (1), obr. 2, nyní posuňte hlavní sloupek přes výstupek na hlavní části trenažéru ve směru šipky a dávejte pozor, aby se nezasekl žádný z kabelů.

Vezměte šrouby (8), pružné podložky (14) a ploché podložky (13) a zašroubujte je, jak je znázorněno na obr. 2, aniž byste je zcela utáhli.

3 MONTÁŽ KYVNÝCH PÁK K NÁŠLAPŮM

Vezměte spodní část kyvné páky (98R) a vložte distanční prvek (101) do kloubu na spodním konci lišty ve směru šipek, obr. 3.

Poté dejte kyvnou páku k nášlapu (15) a vložte šroub (102) spolu s podložkou (13). Dále namontujte podložku (14) a pevně našroubujte samojistnou matici (103). Totéž proveďte s levou kyvnou pákou (98L) a nášlapem (153). Když je vše smontované, zkontrolujte cvičením, zda monitor funguje. Pokud funguje správně, pevně utáhněte šrouby (8) obr. 2 na kyvných pákách.

4. MONTÁŽ KRYTŮ NA SPOJE KYVNÝCH PÁK

Vezměte dvě krytky (110-111), které jsou na vnitřní straně označeny písmenem (R), a nasadte je na kyvnou páku (98R), viz obr. 3.

Dále pomocí šroubu (133) našroubujte uzávěry na kyvné páky a pomocí šroubu (112) sešroubujte uzávěry dohromady. Totéž proveďte s krytkami (L) na kyvné páce (98L).

5. MONTÁŽ KRYTŮ STŘEDNÍHO SLOUPKU

Vezměte přední (44) a zadní (44) kryt a umístěte je na hlavní sloupek (69), obr. Pomocí šroubů (141) připevněte kryty ke sloupku.

6. MONTÁŽ DRŽÁKU LAHVE

Vyjmětr šrouby (156) umístěné na hlavním sloupku (69) obr. 5, umístěte držák lahve (155) a přišroubujte jej.

7. MONTÁŽ MONITORU

Propojte svorky, které vyčnívají z řídiček (69), a svorky (B), které vyčnívají z monitoru (H), obr. 6.

Umístěte monitor (H) na horní část desky na hlavní sloupek (69), jak je znázorněno na obr. 6, přičemž dbejte na to, aby nedošlo ke skřípnutí kabelů. Pomocí šroubů (169) přidržte monitor na místě, obr. 6. Přišroubujte zadní a spodní kryt monitoru.

8. VYROVNÁNÍ

Jakmile stroj umístíte na stálé místo, ujistěte se, že je rovně na rovné podlaze. Pro vyrovnání můžete použít vyrovnávač (120), viz obr. 7.

9. MANIPULACE A SKLADOVÁNÍ

Trenažér je vybaven kolečky (125), která usnadňují pohyb. Dvě kolečka v přední části trenažéru usnadňují jeho uložení, jak je znázorněno na obr. 8.

10. MĚŘENÍ TEPU

Vaši tepovou frekvenci položením obou rukou na senzory tepové frekvence (148) na říditkách, viz obr. 9.

POZNÁMKA: K měření tepové frekvence můžete použít také hrudní pás (VOLITELNÝ TELEMETRICKÝ PULZNÍ SENZOR).

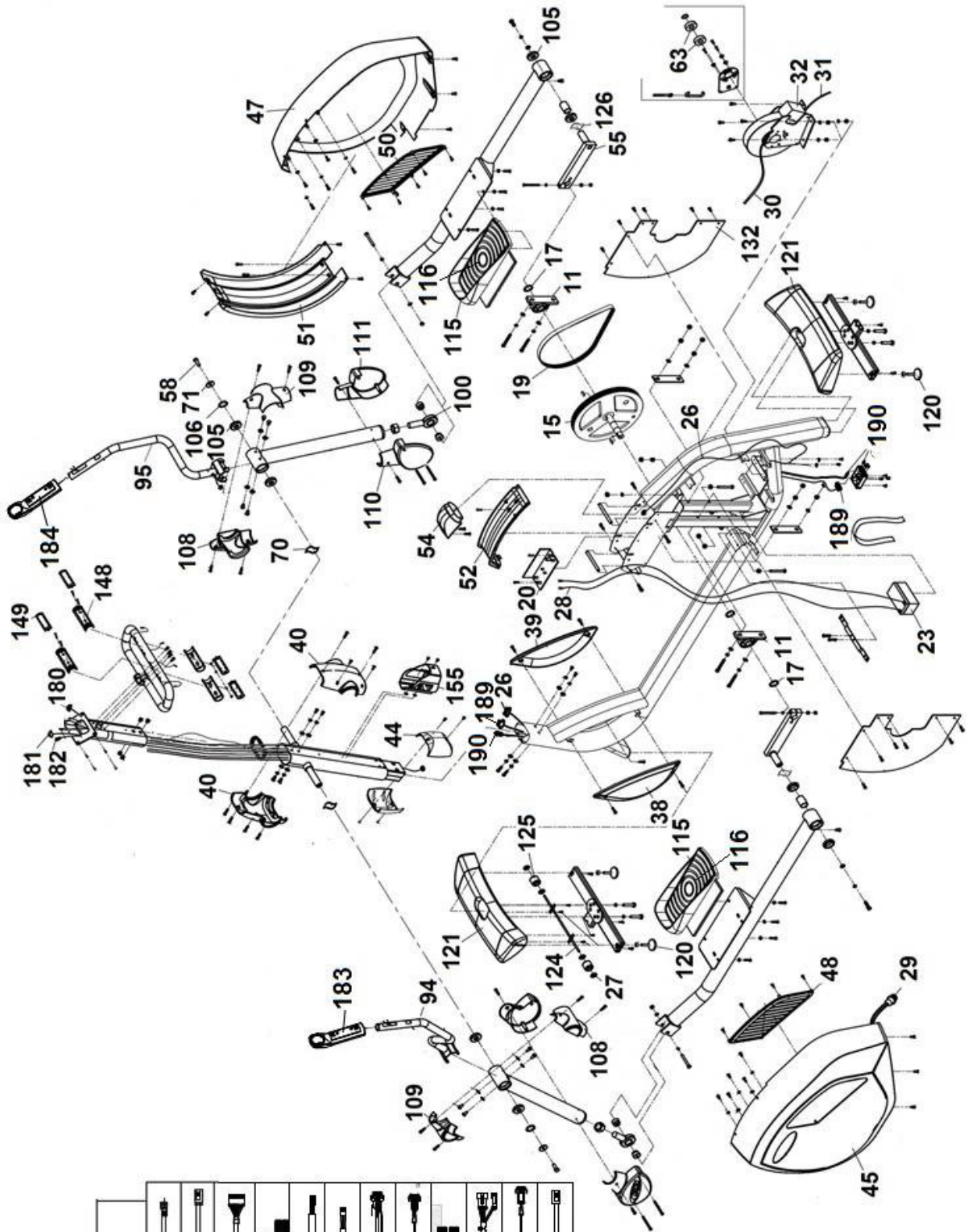
Pokud použijete souběžně oba způsoby měření tepové frekvence, má přednost telemetrický senzor pomocí hrudního pásu.

11. DOBÍJENÍ BATERIÍ

Než začnete nabíjet baterie, ujistěte se, že je síťové napětí kompatibilní s AC/DC adaptérem. Připojte AC/DC adaptér (143) k síti. Poté připojte DC svorku ke konektoru na spodním konci krytu. Obr. 10.

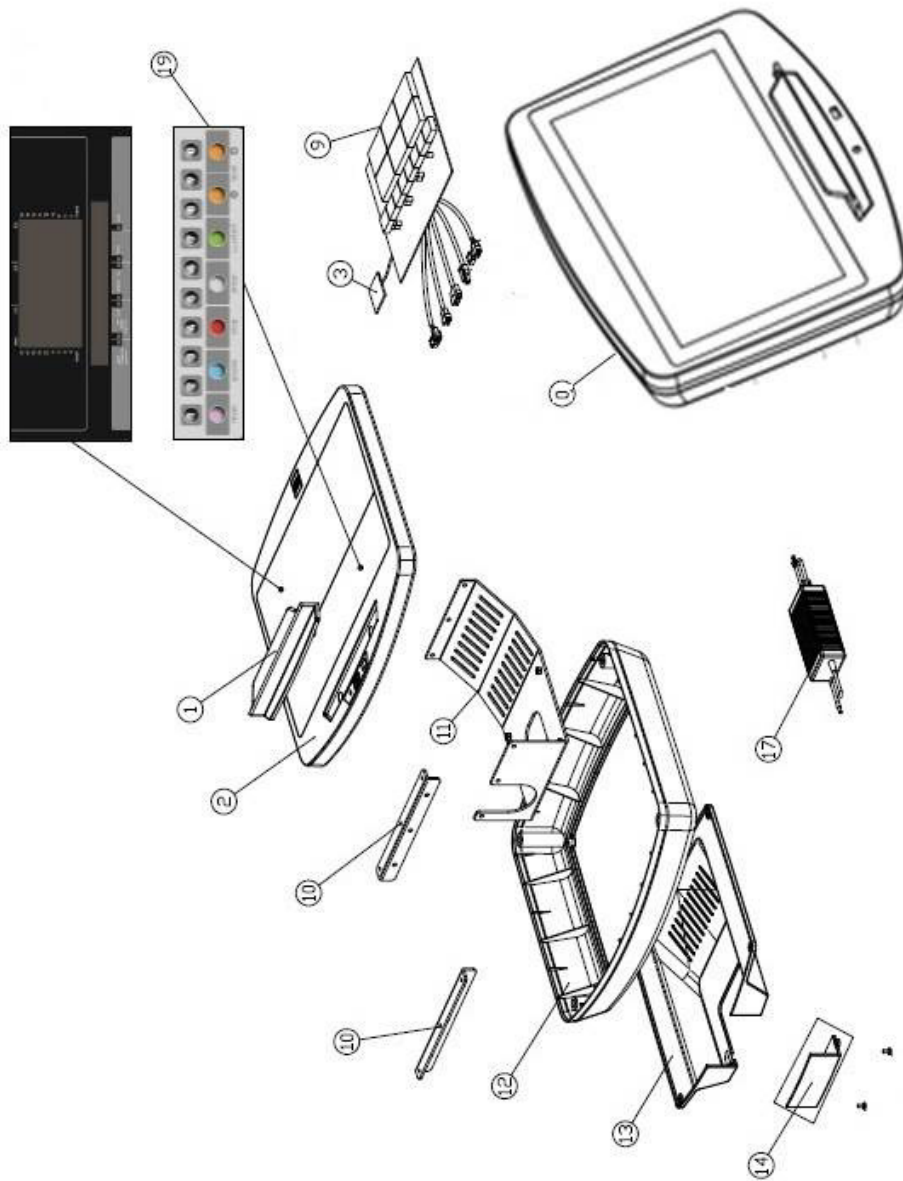
BH FITNESS SI VYHRADUJE PRÁVO NA ÚPRAVU SPECIFIKACÍ BEZ PŘEDCHOZÍHO UPOZORNĚNÍ.

G930BM



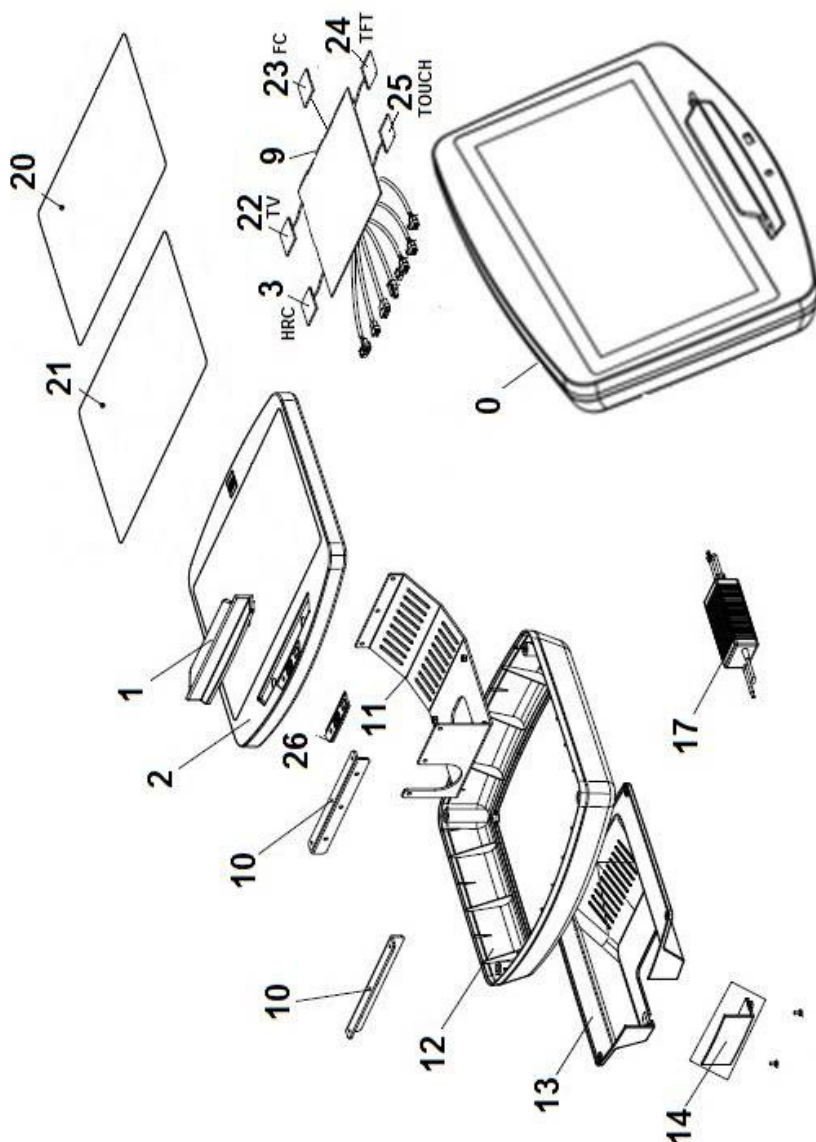
191	
190	
189	
26	
28	
30	
31	
72	
73	
74	
75	
76	
77	

SK2000L



Nº	Code	Nº	Code
0	0190418	12	0190430
1	0190419	13	0190431
2	0190420	14	0190432
3	0190421	17	0190434
9	0190427	19	0190436

SK2000T



Nº	Code	Nº	Code
0	0190438	17	0190447
1	0190419	20	0190448
2	0190439	21	0190449
3	0190440	22	0190450
9	0190446	23	0190451
12	0190430	24	0190452
13	0190431	25	0190453
14	0190432	26	0190454

SF1500T



POČÍTAČ

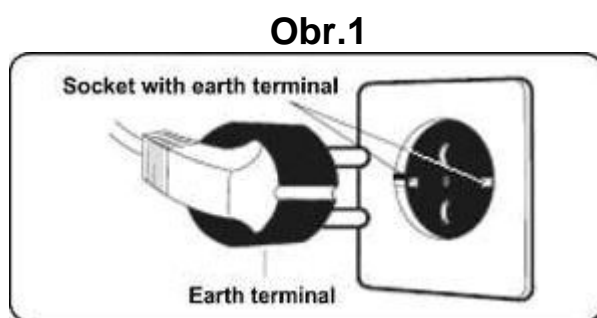
OBECNÉ INFORMACE.-

Tento počítač je navržen pro snadné a intuitivní použití. Zprávy, které se objevují na obrazovce, uživatele provedou celým cvičením.

Doporučujeme, aby si instruktor pečlivě přečetl tuto část a plně se tak seznámil s ovládáním počítače tak, aby pak mohl vše uživatelům správně ukázat.

PŘIPOJENÍ.-

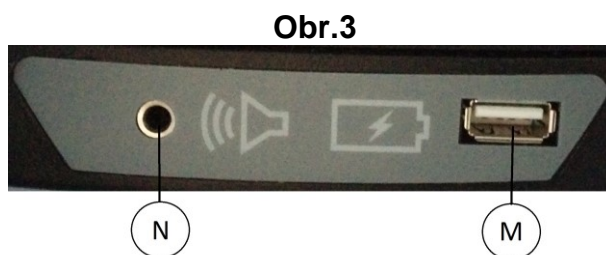
Nejprve zapojte hlavní napájecí kabel do uzemněné elektrické zásuvky o 100 - 240V tak, jak je znázorněno na obr. 1.



AUDIO.- Obr.3

M.- Konektor pro MTP zařízení Android a pro nabíjení.

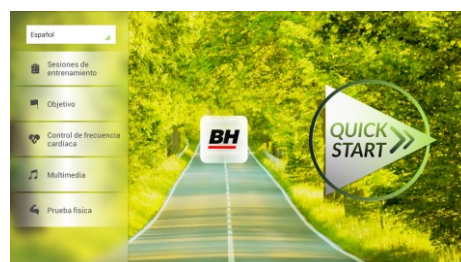
N.- Jack pro sluchátka.



ZAPNUTÍ.-

Jakmile je stroj připraven, objeví se obrazovka 1.

Obrazovka 1



NASTAVENÍ POČÍTAČE.-

ZMĚNA JAZYKA

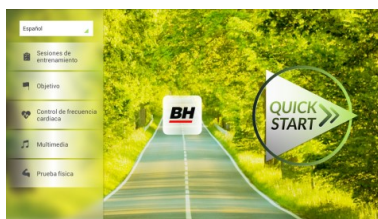
1.- Na obrazovce 1:

Stiskněte "language" v levém horním rohu.

2.- Na obrazovce se zobrazí seznam dostupných jazyků tak, jak je vidět na obrazovce 2.

Vyberte požadovaný jazyk.

Obrazovka 1



Obrazovka 2

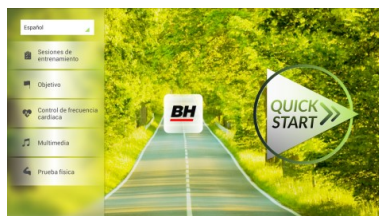


VSTUP/VÝSTUP Z ÚVODNÍHO MENU

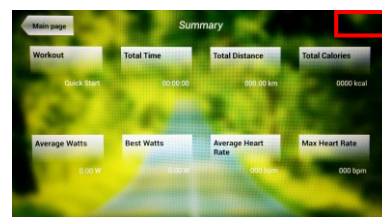
Obrazovka 1

VSTUP:

Při prohlížení obrazovky 1 stiskněte **QUICK START** a následně **STOP** - zobrazí se obrazovka 3. Až budete na této obrazovce, podržte v horním rohu obrazovky tlačítko "hidden menu" nebo "backoffice menu", a to po dobu 5 vteřin.



Obrazovka 3

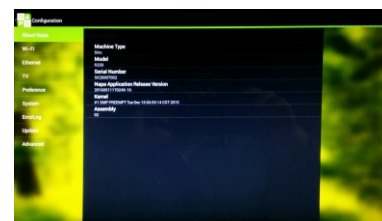


VÝSTUP:

V této nabídce stiskněte vlevo nahoře tlačítko "**Configuration**", kterým se vrátíte zpět do hlavní nabídky.

Poznámka: Prosíme, abyste neměnili žádný parametr v této nabídce pokud není tento krok podrobně popsán v tomto návodu. Můžete tím způsobit poruchu stroje nebo jeho nesprávné používání.

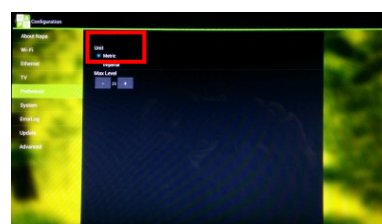
Obrazovka 4



Změna kilometrů na míle.

Jakmile jste v nabídce "backoffice", přejděte do **Gym Custom**, vložte přístupový kód **taipei101** a stiskněte **ok**. Podle volby na obrazovce změňte možnosti z **Unit System (KM)** na **Imperial (míle)** - viz. obr. 5.

Obrazovka 5

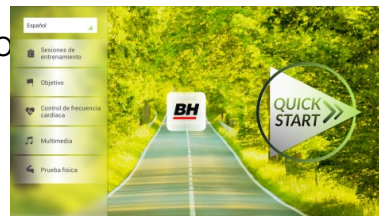


INSTRUKCE

PROGRAMY.

Tento počítač nabízí 6 programů: 6 TRAINING (tréninkový programů), COURSES, 3 OBJECTIVE (základní programy), 1 HEART RATE CONTROL (program řízený tepovou frekvencí), 7 PHYSICAL TEST (testů).
Všechny jsou přístupné z obrazovky 1.

Obrazovka 1



TRÉNINK.-

Existují dvě kategorie tréninků:

- A) **Manual** (manuální program)
- B) Přednastavené programy

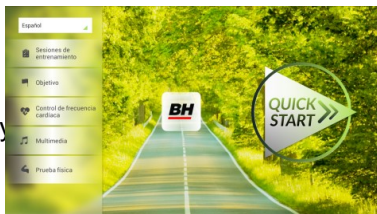
MANUAL.

V manuálním programu můžete nastavit:

- A) Hmotnost uživatele.
- B) **Nastavit délku cvičení.**

Obrazovka 1

Pro výběr manuálního programu stisknete TRAINING COURSES na obrazovce 1 a poté vyberte možnost MANUAL. Po kliknutí se zobrazí obrazovka 6, na které budou parametry, které je možné nakonfigurovat. Po nastavení parametrů cvičení klikněte na START a tím zahájíte trénink. Během cvičení můžete pomocí tlačítek + / - nastavit sklon a rychlost.

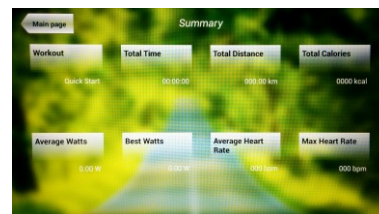


Obrazovka 6



Jakmile stisknete tlačítko **Stop** zobrazí se obrazovka 3, která shrnuje váš trénink. Stisknutím tlačítka **previous** nebo pokud počkáte 2 minuty, se obrazovka vrátí zpět na obrazovku č. 1.

Obrazovka 3



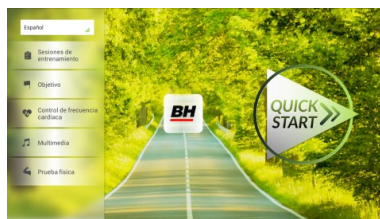
OSTATNÍ TRÉNINKY:

V těchto programech můžete nastavit:

- A) Váhu uživatele.
- B) **Čas cvičení.**
- C).- Fitness úroveň uživatele.

Obrazovka 1

Jednoduše stačí kliknout na možnost "Training Courses" na obrazovce 1 a pak vybrat požadovaný trénink. Po výběru se zobrazí obrazovka 7 a uvidíte i parametry, které je možné nastavit. Jakmile kliknete na tlačítko START, tak se program spustí a vy můžete začít cvičit. Intenzita cvičení bude přizpůsobena podle profilu vybraného programu. Při tréninku můžete upravovat parametry pomocí tlačítek +/-, ale program stejně po ukončení segmentu vrátí parametry zpět tak, aby seděly vybranému programu.



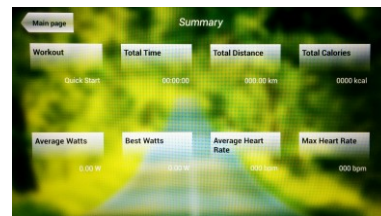
Obrazovka 7



Když trénink běží, můžete upravit rychlost a sklon pomocí kláves +/-, ale po dokončení segmentu je stejně pro další segment počítač sám upraví.

Po docvičení nebo pokud kliknete na tlačítko **Stop** zobrazí se obrazovka 3, na které uvidíte souhrnný přehled o tréninku. Stisknutím tlačítka **previous** nebo pokud počkáte 2 minuty, se obrazovka vrátí zpět na obrazovku č. 1.

Obrazovka 3



ZÁKLADNÍ PROGRAMY.-

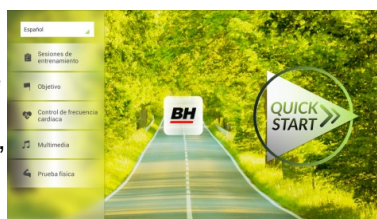
Tento program umožňuje uživateli nastavit si tyto cíle:

- A) **Váhu uživatele.**
- B) **Délku tréninku.**
- C) **Uraženou vzdálenost.**
- D) **Spálené kalorie v průběhu tréninku.**

- **Váha** -

Zadejte váhu uživatele. Na první obrazovce stiskněte tlačítko "Objective" a tím přejdete na obrazovku 8. Nastavte si váhu a poté zvolte jednu z následujících možností: čas, vzdálenost, nebo spálené kalorie.

Obrazovka 1



Obrazovka 8



- **Čas** -

Můžete si upravit čas cvičení (během cvičení se tento údaj zobrazí a bude se odpočítávat).

Obrazovka 8



Pomocí číselných tlačítek ve spodní části obrazovky vyberte čas a potvrďte stisknutím ✓. Stisknutím tlačítka START spustíte cvičení. Během tréninku si můžete nastavit rychlost a sklon pomocí +/-.

Obrazovka 3

Po docvičení nebo pokud kliknete na tlačítko **Stop** zobrazí se obrazovka 3, na které uvidíte souhrnný přehled o tréninku. Stisknutím tlačítka **previous** nebo pokud počkáte 2 minuty, se obrazovka vrátí zpět na obrazovku č. 1.



- Vzdálenost -

Zde si můžete nastavit vzdálenost, které chcete dosáhnout v průběhu vašeho tréninku. (Vzdálenost se odpočítává při tréninku).

Na obrazovce 1, stiskněte tlačítko Objective a zobrazí se obrazovka č.8.

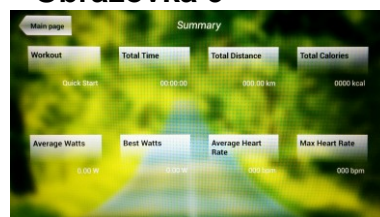
Obrazovka 8



Pomocí číselných tlačítek ve spodní části obrazovky vyberte vzdálenost a potvrďte stisknutím ✓. Stisknutím tlačítka START spustíte cvičení. Během tréninku si můžete nastavit rychlost a sklon pomocí +/-.

Obrazovka 3

Po docvičení nebo pokud kliknete na tlačítko **Stop** zobrazí se obrazovka 3, na které uvidíte souhrnný přehled o tréninku. Stisknutím tlačítka **previous** nebo pokud počkáte 2 minuty, se obrazovka vrátí zpět na obrazovku č. 1.



- Kalorie -

Zde si můžete nastavit kalorie, které chcete spálit v průběhu vašeho tréninku. (Kalorie se odpočítávají při tréninku).

Na obrazovce 1, stiskněte tlačítko Objective a zobrazí se obrazovka č.8.

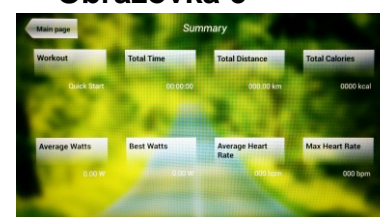
Screen 8



Pomocí číselných tlačítek ve spodní části obrazovky vyberte kalorie a potvrďte stisknutím ✓. Stisknutím tlačítka START spustíte cvičení. Během tréninku si můžete nastavit rychlost a sklon pomocí +/-.

Obrazovka 3

Po docvičení nebo pokud kliknete na tlačítko **Stop** zobrazí se obrazovka 3, na které uvidíte souhrnný přehled o tréninku. Stisknutím tlačítka **previous** nebo pokud počkáte 2 minuty, se obrazovka vrátí zpět na obrazovku č. 1.



PROGRAM ŘÍZENÝ TEPOVOU FREKVENCÍ.-

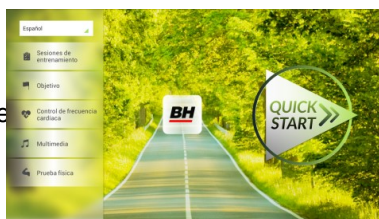
Před cvičením je vhodné, abyste se protáhli vhodným cvičením. Předejdete tak možnému zranění.

Tento program vám umožní nastavit srdeční frekvenci (mezi 60% a 95% maximální tepové frekvence) a stroj bude sám automaticky upravovat odpor, aby zajistil, že bude srdeční frekvence udržována na zvolené úrovni. Je nutné po celou dobu cvičení držet senzory pro měření tepové frekvence a nebo použít hrudní pás.

Maximální počet úderů srdce, který člověk nikdy nesmí překročit, se označuje jako maximální tepová frekvence a tato hodnota klesá s věkem. Výpočet je velice jednoduchý. Od čísla 220 odečtete svůj věk. Následně pak cvičíte v rozmezí 65% - 85% této maximální hodnoty tepové frekvence. Nedoporučuje se, abyste překračovali 85% maximální tepové frekvence.

HRC se skládá ze 4 programů: tři mají přednastavené procento tepové frekvence (68%, 75% a 85%) a čtvrtý je označen jako THR a umožňuje, abyste si zvolil svou vlastní tepovou frekvenci v rozmezí 60-95%.

Obrazovka 1



Obrazovka 9



Na obrazovce 1 stiskněte Heart Rate Control a tím se dostanete na obrazovku 9. Vypĺíte požadovaná pole a vyberte si procento srdeční frekvence. Poté stiskněte zelenou šipku a tím začnete cvičit. Když cvičíte, můžete měnit parametry tréninku pomocí +/- . Je nezbytné, abyste měli stále ruce na senzorech pro měření tepové frekvence nebo používali volitelný hrudní pás.

Obrazovka 3

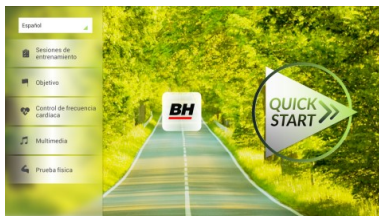


Po skončení tréninku, nebo pokud stisknete tlačítko **Stop**, se objeví obrazovka 3, na které uvidíte shrnutí cvičení. Stiskněte tlačítko **previous** nebo vyčkejte 2 minuty a počítač vás opět vrátí na úvodní obrazovku.

TEST.-

Jedná se o fitness test, který je založený VO2 MAX. VO2 Max, nebo taky maximální absorpce kyslíku je jedním z faktorů, který ukáže fyzickou výdrž sportovce.

Obrazovka 1



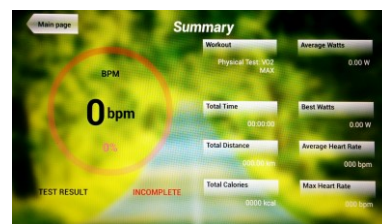
Obrazovka 10



Na obrazovce 1 stiskněte **PHYSICAL TEST** a objeví se obrazovka č. 10. Nastavte požadované parametry pomocí čísel, které jsou v dolní části obrazovky a poté klikněte na ✓ . Následně stiskněte zelenou šipku a test se spustí. Během programu můžete pomocí tlačítek +/- nastavit úroveň rychlosti a sklonu.

Po dokončení cvičení nebo po stisknutí tlačítka **STOP** se zobrazí obrazovka 11, která ukazuje souhrn všech důležitých hodnot cvičení. Stiskněte tlačítko **previous** nebo vyčkejte 2 minuty a počítač vás opět vrátí na úvodní obrazovku.

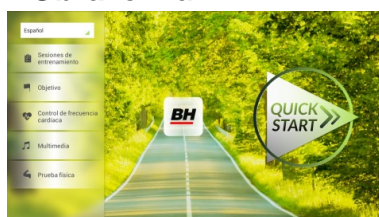
Obrazovka 11



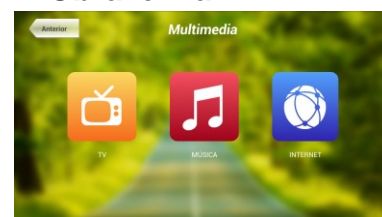
MULTIMEDIA.-

Počítač disponuje třemi multimediálními funkcemi: TV, HUDBA a INTERNET. Můžete se připojit na obrazovce 1 a to kliknutím na možnost MULTIMEDIA. Poté se zobrazí obrazovka 12 na které si vyberete, jaké médium chcete připojit.

Obrazovka 1



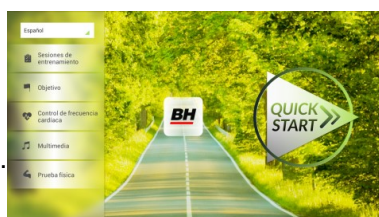
Obrazovka 12



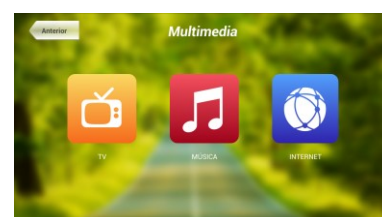
TV.-

Na obrazovce 1 klikněte na možnost MULTIMEDIA a následně se zobrazí nabídka - viz. obr. 12. Zde si vyberte možnost TV. Je možné se taky připojit v průběhu cvičení, a to kliknutím na možnost TV v dolní pravé části obrazovky.

Obrazovka 1



Obrazovka 12



TV se objeví uprostřed obrazovky a vy si můžete vybrat kanál a změnit hlasitost. Chcete-li při cvičení nastavit TV na celou obrazovku, dvakrát klepněte na televizní obrazovku. Dvojitým klepnutím na obrazovku opět vrátíte TV do původní velikosti.

LADĚNÍ KANÁLŮ.-

Automatické ladění kanálů se nachází v části BACKOFFICE. Postupujte podle pokynů, jak vstoupit do BACKOFFICE v sekci konfigurace.

*Poznámka – ke sledování kanálů bude možná potřeba satelit od kabelové společnosti. Signál může být kódován a bude vyžadovat dekódování.

Po vstupu do BACKOFFICE stiskněte možnost **TV**. V pravé části obrazovky najdete tlačítko menu, které vás přenesou do nabídky. Pomocí \uparrow **Ch** / **Ch** \downarrow vyberte **Auto Tune (automatické ladění)**, a stiskněte **OK** pro potvrzení. Nabídka v obrazovce se změní a zobrazí země, pro které můžete zvolit automatické ladění. Pomocí kláves \uparrow **Ch** / **Ch** \downarrow vyberte svou zemi a stiskněte **OK**. Nyní se spustí automatické ladění. Může to trvat několik minut.

Jakmile bude automatické ladění úspěšné, postupujte podle pokynů k ukončení práce v BACKOFFICE. Chcete-li spustit TV, klikněte na první obrazovce na možnost MULTIMEDIA a na další obrazovce na možnost TV.

Poznámka: výběrem možnosti **Auto Tune** budou všechny předchozí kanály smazány.

VYMAZÁNÍ NEŽÁDOUCÍCH KANÁLŮ.-

Postupujte podle pokynů pro vstup do BACKOFFICE.

Jakmile jste v backoffice, klikněte na možnost **TV**. Vpravo najdete menu (nabídku), exit, čísla a options (nastavení). Klikněte na možnost **Menu**, čímž dojde ke spuštění další obrazovky. Pomocí kláves se šipkami ↑ **Ch / Ch** ↓ zvolte možnost: **Edit Programme**. Jakmile zvolíte tuto možnost, nabídka se změní a zobrazí všechny kanály, které máte naladěné. Pomocí kláves se šipkami ↑ **Ch / Ch** ↓ vyberte kanál, který chcete odstranit. Stisknutím **2** ho odstraníte. Pomocí kláves ↑ **Ch / Ch** ↓ přejdete na další program a ten dle potřeby také můžete odstranit.

Jakmile smažete požadované kanály, můžete nabídku backoffice opustit - viz. návod.

ZMĚNA POZICE KANÁLŮ.-

Postupujte podle pokynů pro vstup do BACKOFFICE.

Jakmile jste v backoffice, klikněte na možnost **TV**. Vpravo najdete menu (nabídku), exit, čísla a options (nastavení). Klikněte na možnost **Menu** čímž dojde ke spuštění další obrazovky. Pomocí kláves ↑ **Ch / Ch** ↓ klikněte na **Edit Programme**. Následně se zobrazí všechny naladěné kanály. Pomocí kláves se šipkami **Ch** ↑ / ↓ **Ch** vyberte kanál, který chcete přesunout a stiskněte tlačítko **8** pro přesun. Pomocí kláves ↑ **Ch / Ch** ↓ pak přesuňte kanál na vybranou pozici a stiskněte **OK** pro potvrzení. Pomocí kláves ↑ **Ch / Ch** ↓ můžete přesouvat i další kanály.

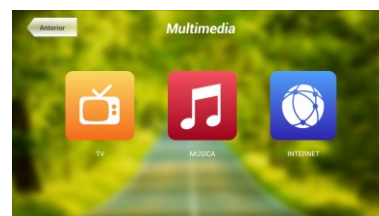
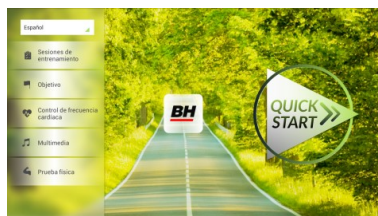
Jakmile smažete požadované kanály, můžete nabídku backoffice opustit - viz. návod.

HUDBA.-

Obrazovka 1

Obrazovka 12

Na úvodní obrazovce 1, stiskněte Multimedia čímž se dostanete na obrazovku 12. Na této obrazovce stiskněte možnost **MUSIC**. Při cvičení je přístup k hudbě umožněn pomocí panelu nabídky ve spodní části obrazovky. Jakmile si vyberete možnost **MUSIC**, připojte své zařízení (android) k USB portu a vyberte skladbu, kterou chcete při cvičení poslouchat.

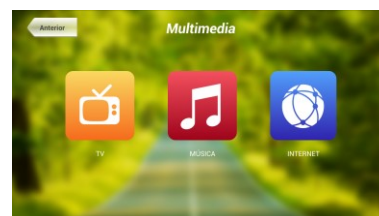
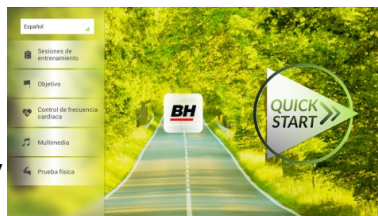


INTERNET.-

Obrazovka 1

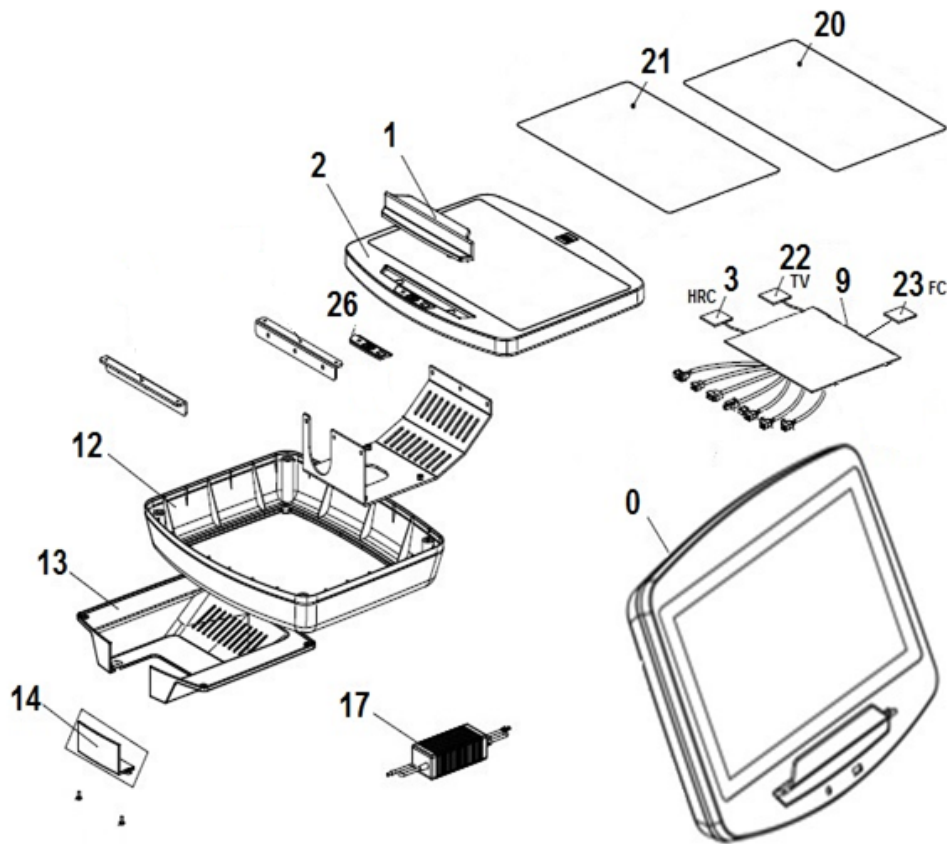
Obrazovka 12

Na úvodní obrazovce 1, stiskněte možnost Multimedia čímž se dostanete na obrazovku 12. Na této obrazovce zvolte **INTERNET**. Při cvičení máte také přístup k možnosti **INTERNET**, a to pomocí panelu, který se nachází ve spodní části obrazovky. Jakmile jste uvnitř této záložky vyberte další kroky.



Při jakýchkoli potížích se neváhejte obrátit na dodavatele stroje - viz. poslední stránka tohoto návodu.

BH FITNESS SI VYHRAZUJE PRÁVO ZMĚNIT SPECIFIKACE SVÝCH VÝROBKŮ, A TO BEZ PŘEDCHOZÍHO OZNÁMENÍ.



N°	Description	Descripción	Code
0	Complete console SF1500T	Monitor completo SF1500T	0190739
1	Ipad holder	Soporte ipad	0190419
2	Front cover	Tapa delantera	0190439
3	Polar pulse receiver	Tarjeta pulso	0190440
9	TFT monitor main board	Tarjeta android monitor TFT	0190551
12	Rear cover	Tapa intermedia	0190430
13	End rear cover	Tapa trasera	0190431
14	Lower cover	Tapa inferior	0190432
17	12V Adaptor	Adaptador 12V 5 Amp.	0190447
20	Touchscreen 12"	Panel táctil 12"	0190553
21	TFT 12"	TFT 12"	0190554
22	PCB DTV	Tarjeta DTV	0190745
23	Fitness console PCB	Tarjeta Fitness console	0190555
26	Audio PCB	Tarjeta Audio	0190556
33	USB PCB	Tarjeta USB	0190562

DOVOZCE:

Trinteco spol. s r.o.

Na Strži 2102/61a

140 00 Praha 4 - Krč

IČ: 052 54 175

DIČ: CZ05254175

