

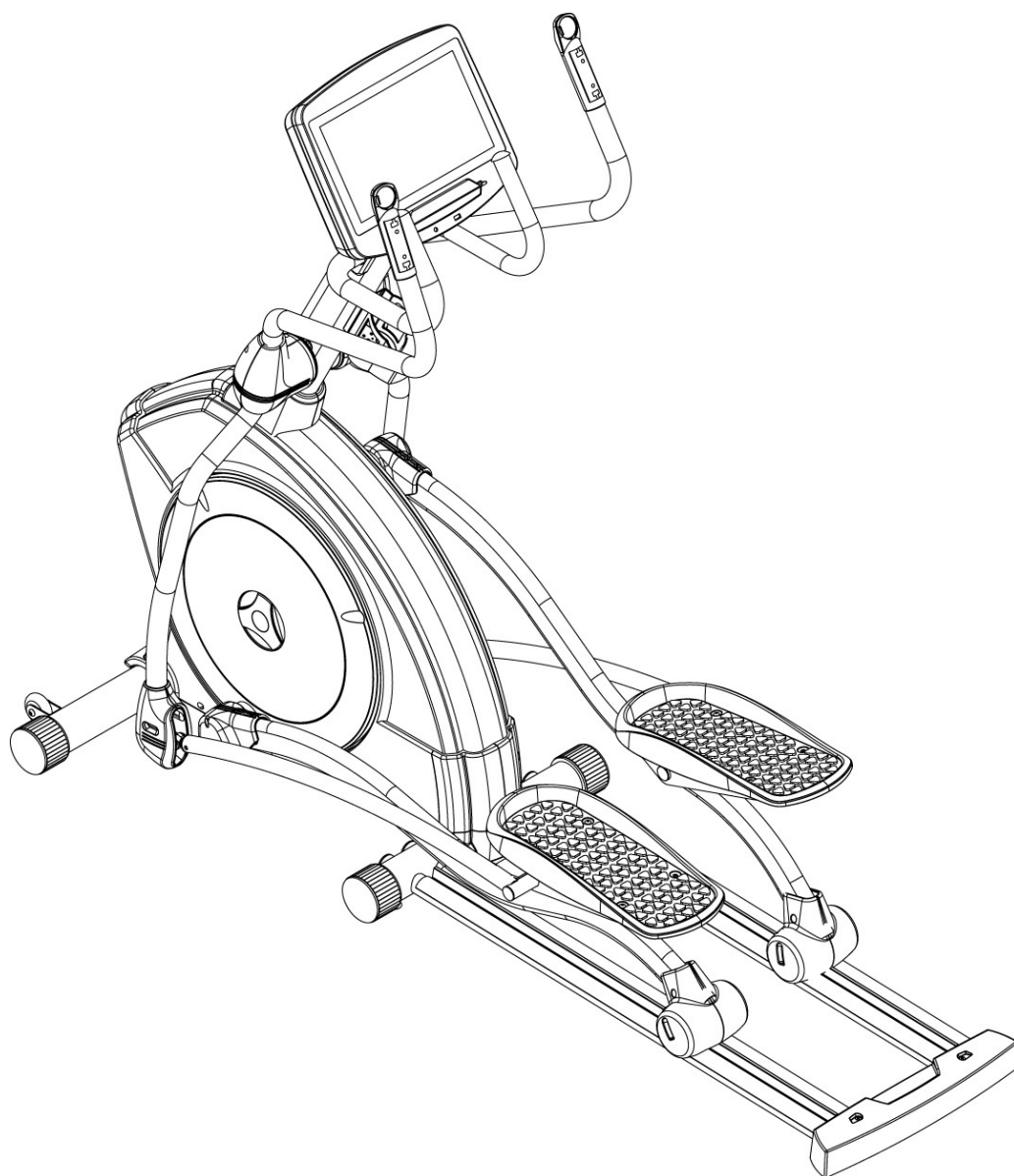
BH FITNESS



Návod k obsluze

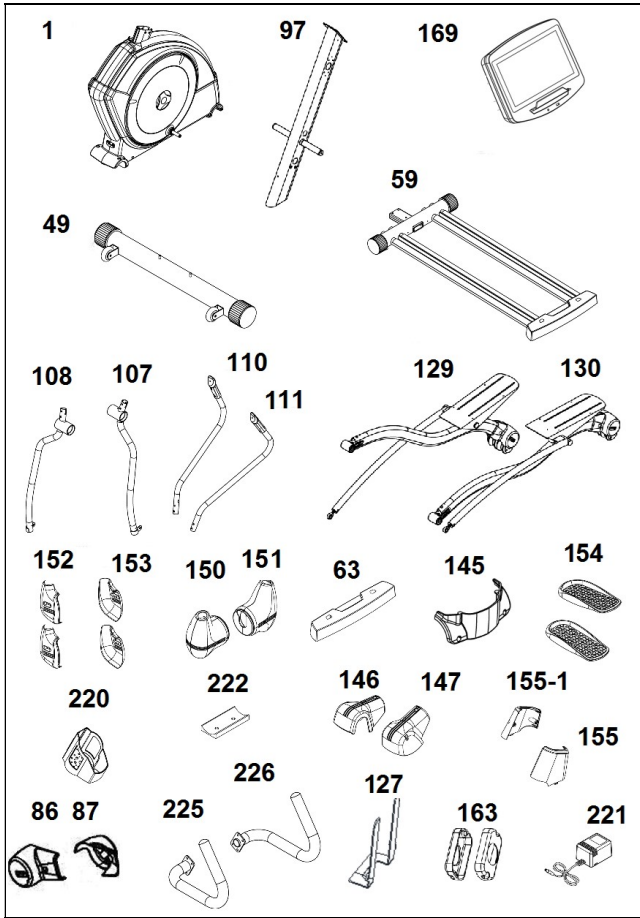
LK

MOD. G815R LED

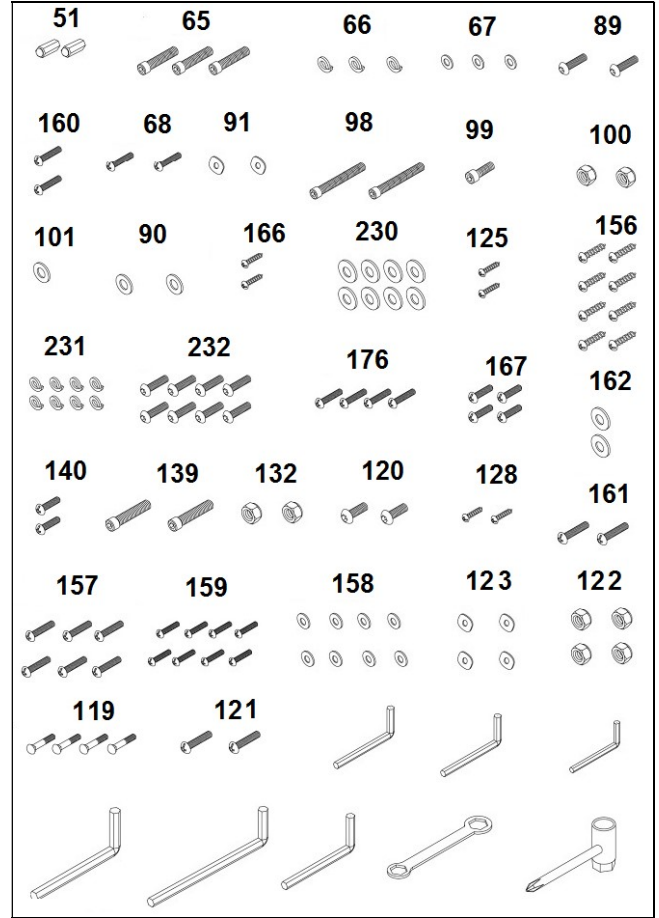


Eliptický trenažér BH FITNESS INERTIA G815R LED
Návod k obsluze

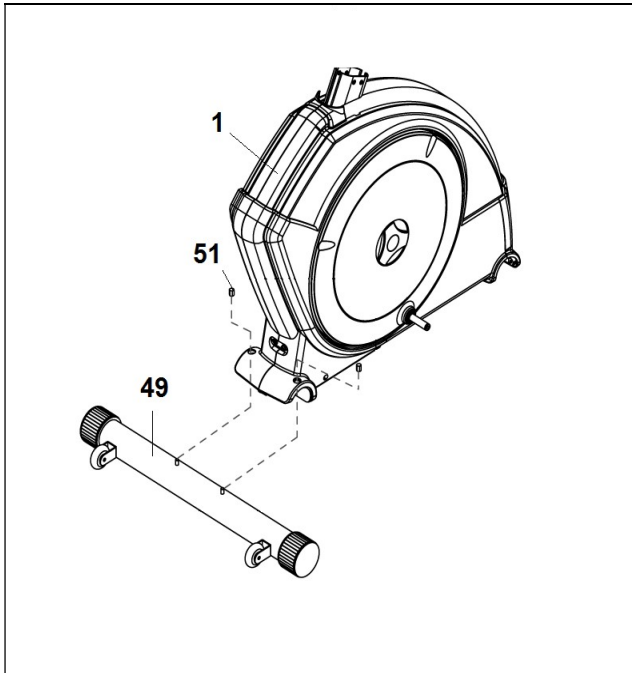
Obr. 1



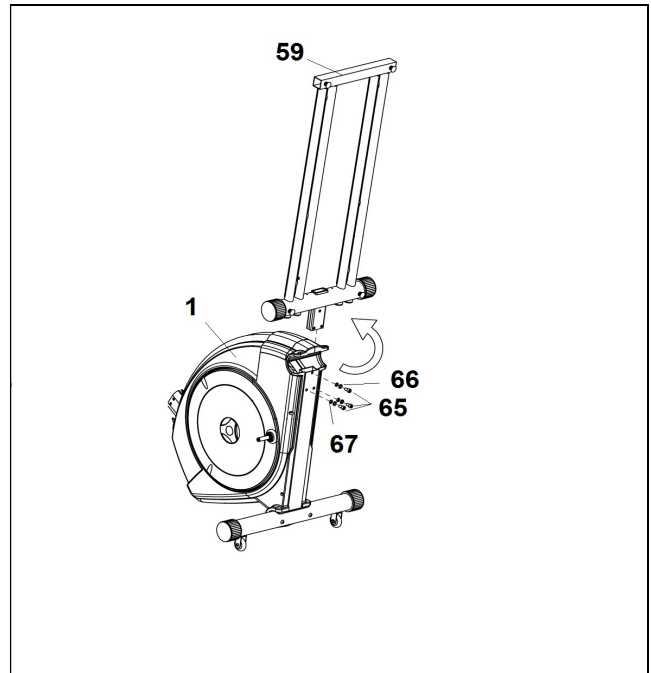
Obr. 2



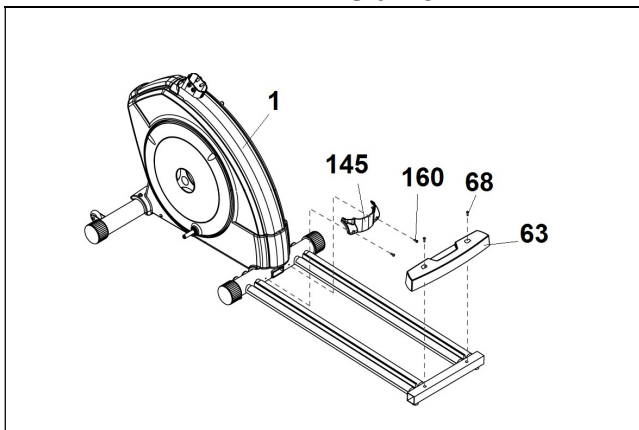
Obr. 3



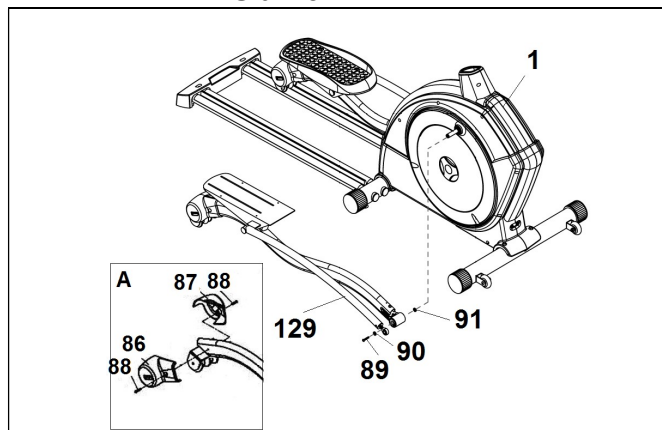
Obr. 4



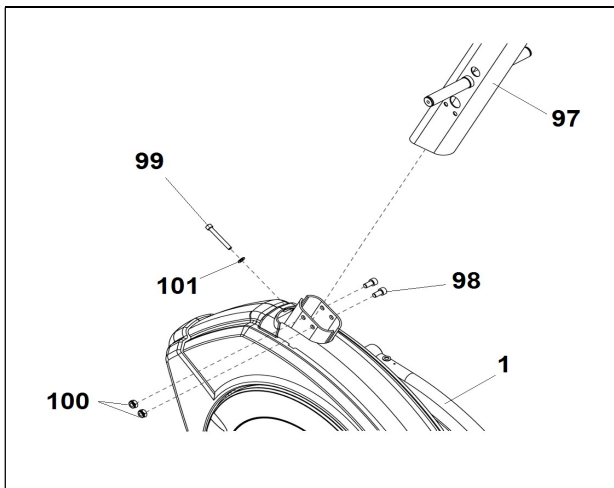
Obr. 5



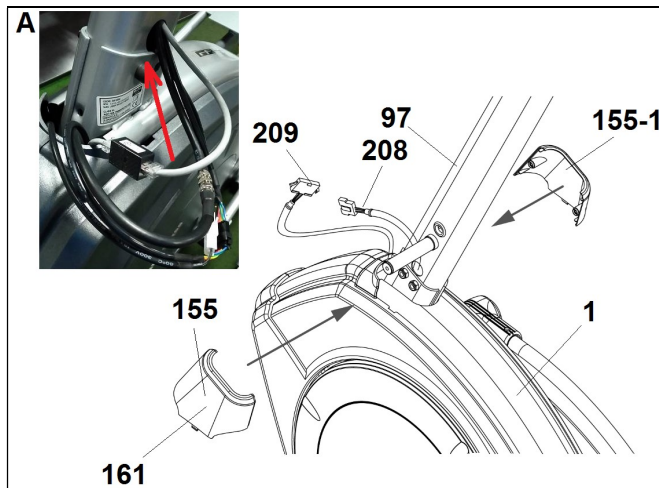
Obr. 6



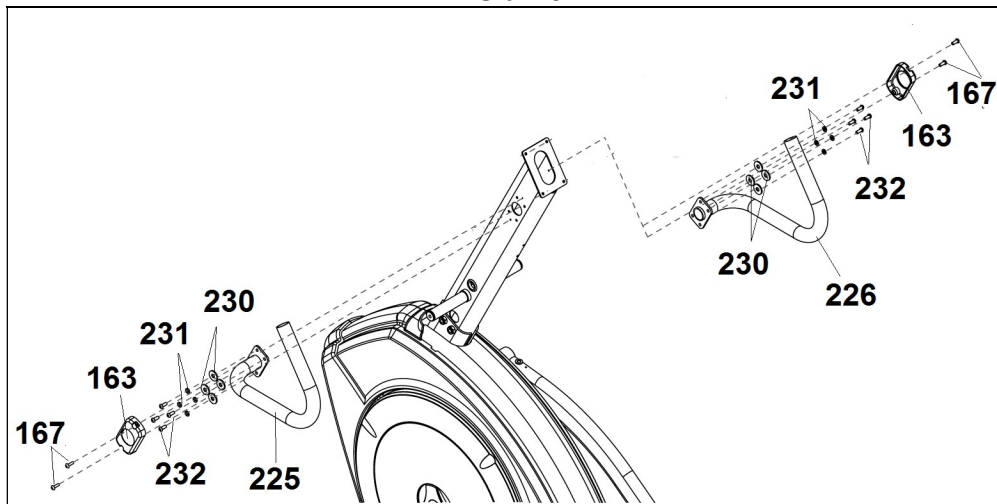
Obr. 7



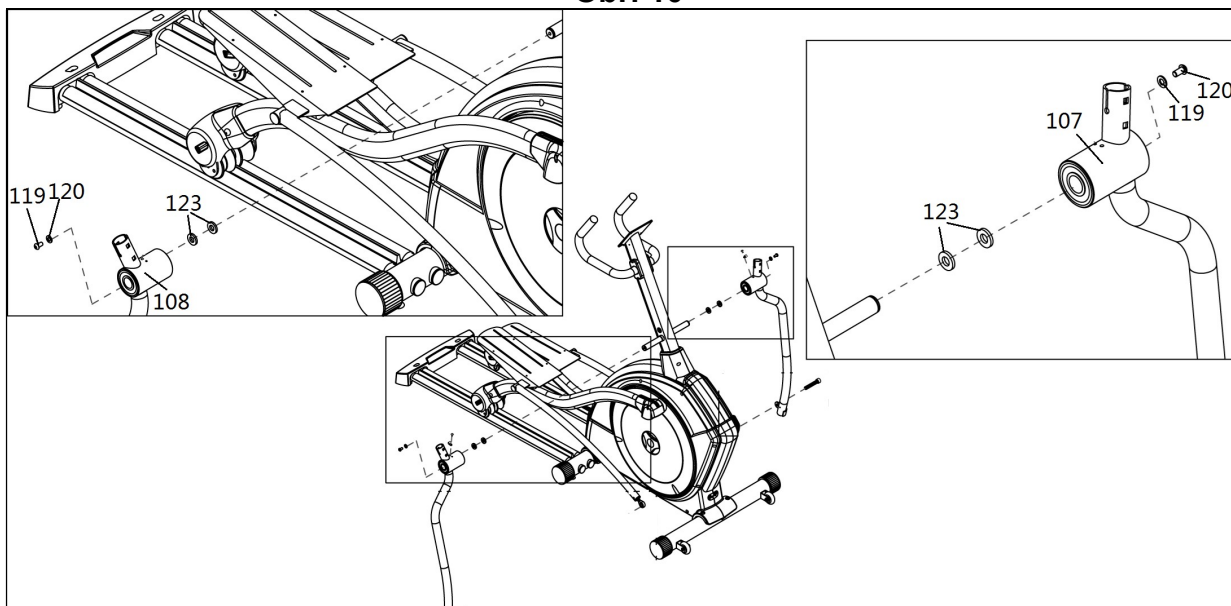
Obr. 8



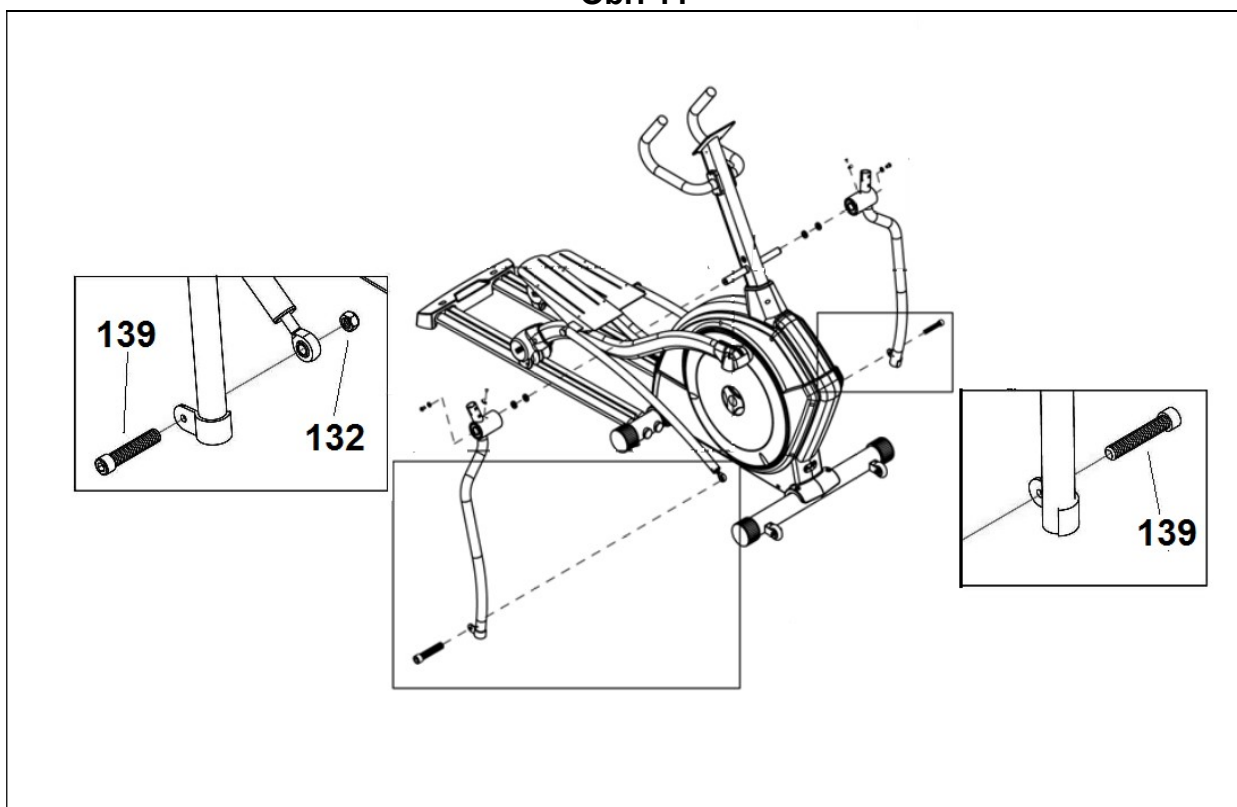
Obr. 9



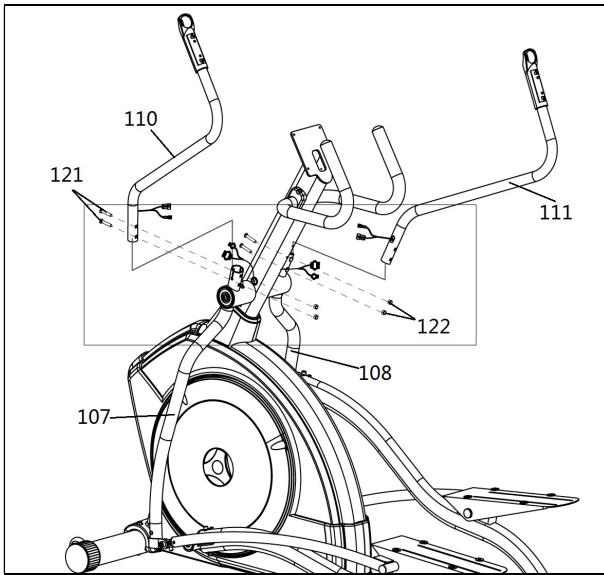
Obr. 10



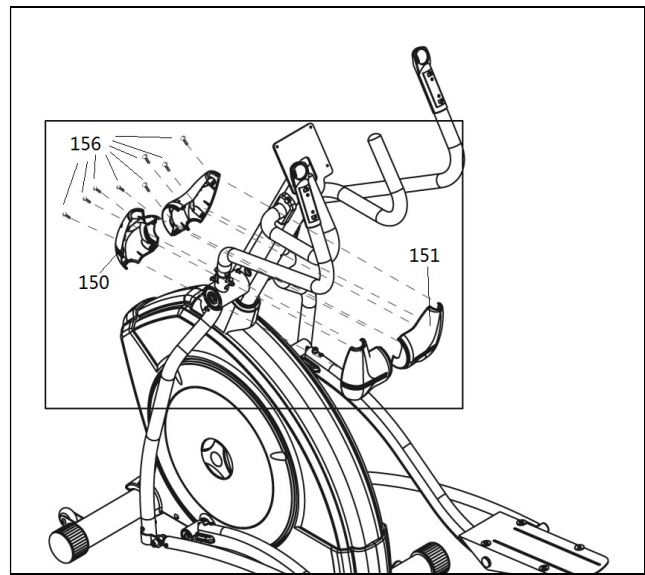
Obr. 11



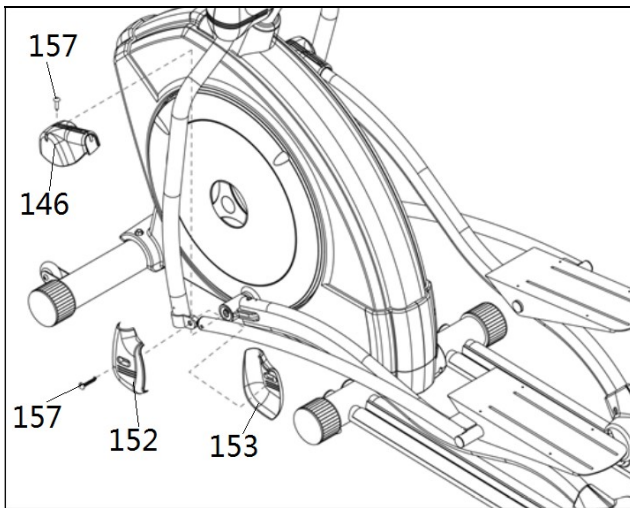
Obr. 12



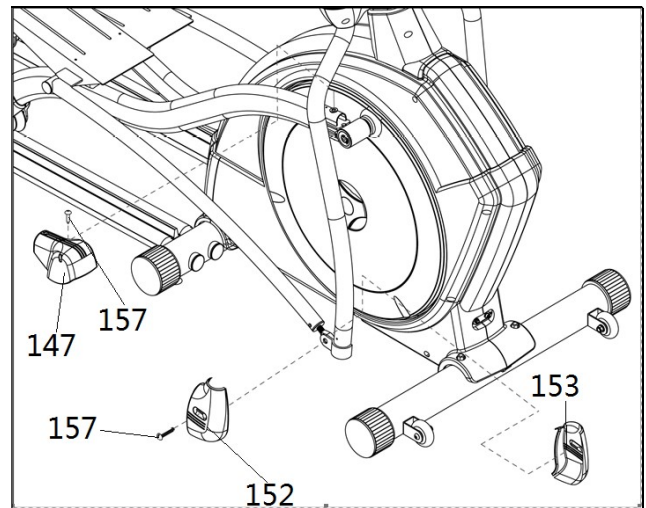
Obr. 13



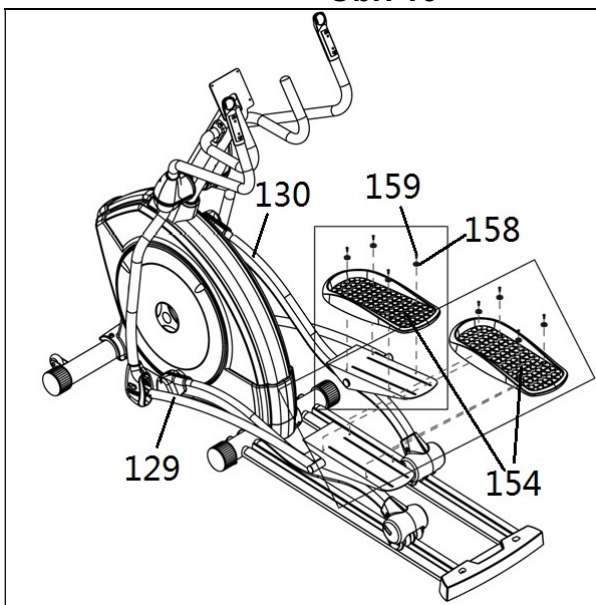
Obr. 14



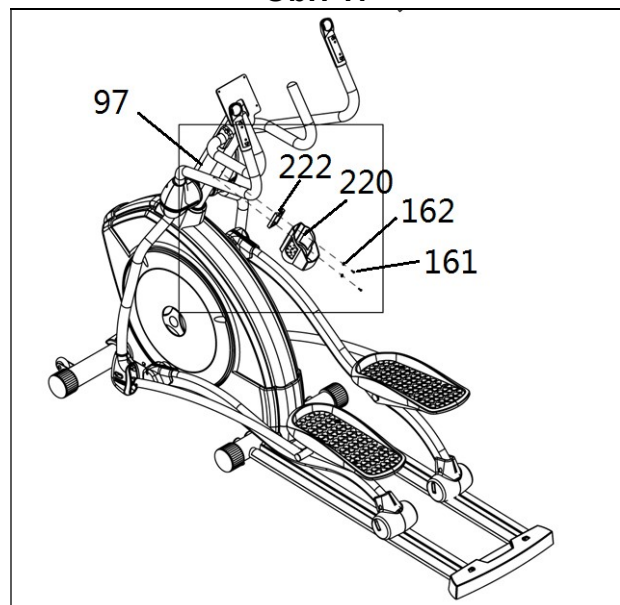
Obr. 15



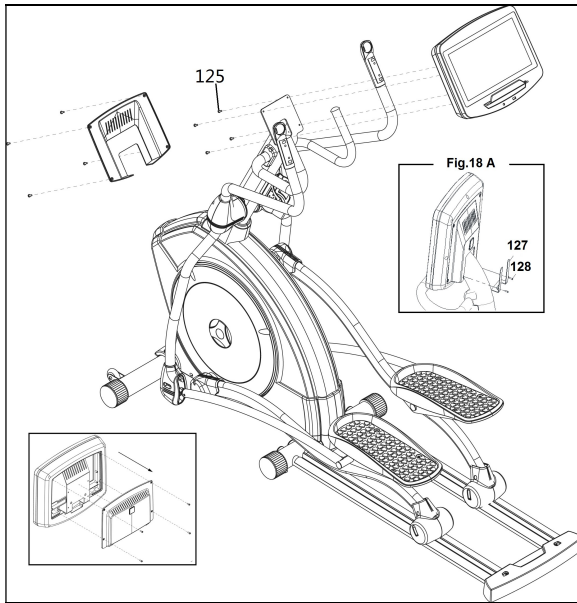
Obr. 16



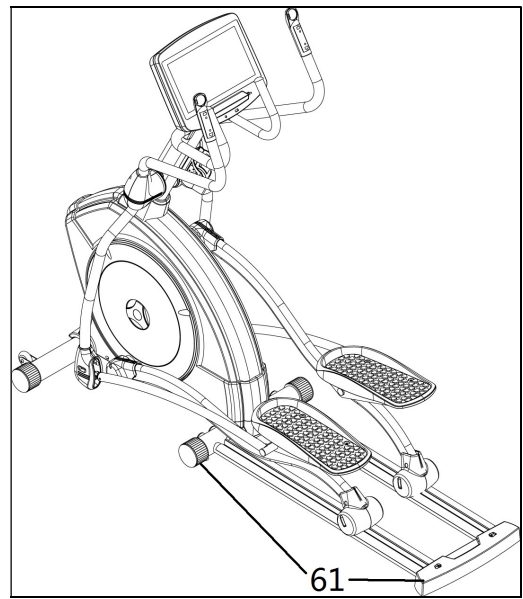
Obr. 17



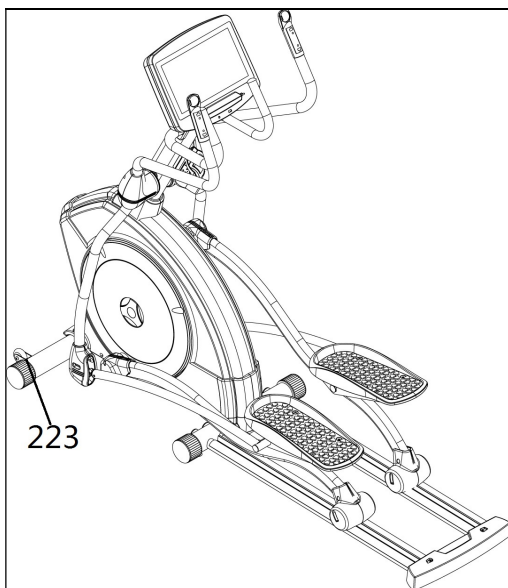
Obr. 18



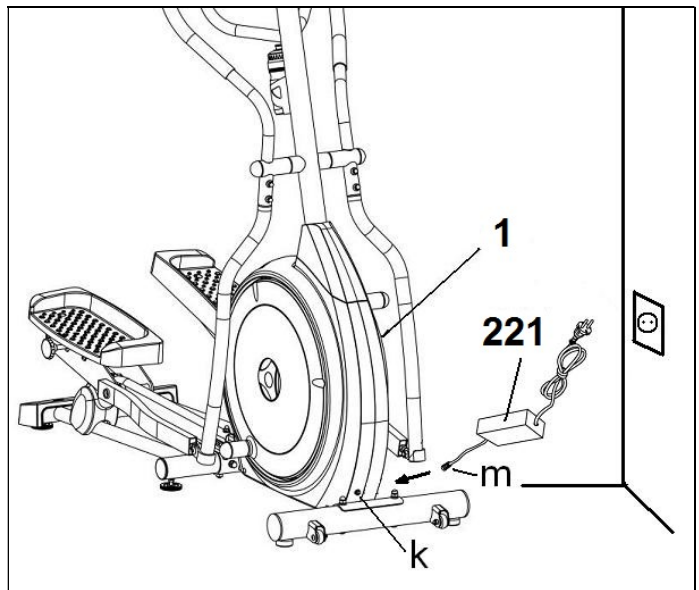
Obr. 19



Obr. 20



Obr. 21



BEZPEČNOSTNÍ POKYNY

Před zahájením cvičení se poraďte se svým lékařem. Cvičte na doporučené úrovni cvičení, nepřetěžujte se. Pokud pocítíte jakoukoli bolest nebo nepohodlí, okamžitě přestaňte cvičit a poraďte se se svým lékařem. Trenažér používejte na pevném, rovném povrchu s ochranou podlahy nebo koberce. V zájmu bezpečnosti musí mít zařízení kolem sebe alespoň 1 metr volného prostoru. Nedovolte dětem, aby si hrály se zařízením nebo v jeho bezprostřední blízkosti. Udržujte ruce v dostatečné vzdálenosti od pohyblivých částí. Před zahájením cvičení zkontrolujte eliptický trenažér; abyste se ujistili, že jsou všechny díly upevněny a že matice, šrouby, pedály a kyvné páky byly před použitím správně utaženy. Na cvičení noste vhodné oblečení a obuv. Nepoužívejte volné oblečení. Nenoste boty s koženou podrážkou ani obuv s vysokými podpatky.

Trenažér byl testován a vyhovuje normě EN957, je vhodný pro poloprofesionální použití. Brzdění nezávisí na rychlosti.

DŮLEŽITÉ

Než začnete trenažér montovat, pečlivě si přečtěte pokyny.

Vyjměte všechny díly z obalu a zkontrolujte je podle seznamu dílů, abyste se ujistili, že nic nechybí. Karton nevyhazujte, dokud není eliptický trenažér zcela sestaven. Vždy trenažér používejte v souladu s pokyny. Pokud při sestavování nebo kontrole zařízení objevíte jakoukoli vadnou součást, přestaňte. Trenažér nepoužívejte, dokud nebude problém vyřešen.

POKYNY KE CVIČENÍ

Cvičení na trenažéru přináší různé výhody, např. zlepšuje kondici, svalový tonus a ve spojení s dietou vám pomůže s redukcí hmotnosti.

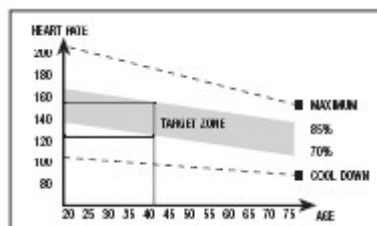
1. Fáze zahřívání

Dochází k zrychlení krevního oběhu a přípravě svalů na cvičení, snižuje se riziko vzniku křečí nebo podvrtnutí. Doporučuje se provést několik protahovacích cviků, které jsou znázorněny na obrázku níže. Každý protahovací cvik by měl trvat cca 30 sekund. Svaly nepřetěžujte, a pokud ucítíte bolest, přestaňte cvičit.



2. Fáze cvičení

Tato fáze je fyzicky nejobtížnější. Pravidelným cvičením docílíte pružnějších svalů na nohou. Dodržujte stálý rytmus. Rytmus cvičení by měl být dostatečně rychlý tak, aby se vaše srdeční frekvence dostala do cílové oblasti, jak je znázorněno v následujícím grafu:



Tato fáze by měla trvat minimálně 12 minut, přestože začátečníci by dle doporučení měli cvičit pouze 10-15 minut.

3. Fáze zklidnění

Tato fáze umožňuje kardiovaskulární a svalové soustavě odpočívat. Skládá se ze zahřívacích cvičení, např. snížením rychlosti na trenažéru po dobu přibližně 5 minut. Znovu se protáhněte, ale nepřetěžujte svaly. Postupně budou vaše tréninky delší a intenzivnější. Je vhodné cvičit alespoň 3 dny v týdnu.

Rýsování svalů

Pokud chcete rýsovat svaly, měli byste zvolit vyšší zátěž během cvičení. Svaly nohou se více namáhají, a proto je rozumné dobu cvičení zkrátit. Pokud si navíc přejete zlepšit celkovou fyzickou kondici, měli byste změnit svůj tréninkový program. Zahřívací i zklidňující fázi provádějte obvyklým způsobem, ale když se blíží konec fáze cvičení, zvolte vyšší zátěž a nechte nohy intenzivněji pracovat. Snižte rychlost a udržujte srdeční frekvenci v cílové oblasti.

Hubnutí

V tomto případě je důležitým faktorem vynaložené úsilí. Čím déle a intenzivněji cvičíte, tím více kalorií spálíte. I když podáváte výkon jako při zlepšování kondice, cíl je jiný.

VŠEOBECNÉ POKYNY

Pečlivě si prostudujte pokyny obsažené v této příručce. Naleznete zde důležité informace o montáži, bezpečnosti a používání trenažéru.

1 Trenažér byl navržen pro profesionální použití. Hmotnost uživatele nesmí přesáhnout 180 kg.



2 Udržujte ruce dostatečně daleko od pohyblivých částí.

3 Rodiče a osoby zodpovědné za péči o děti musí vždy brát zřetel na dětskou zvědavost, aby nedošlo ke zbytečným úrazům. Děti si nesmí hrát v blízkosti trenažéru a trenažér v žádném případě nesmí sloužit jako hračka.

4 Majitel zařízení je zodpovědný za to, že každá osoba, která trenažér použije, je řádně informována o bezpečnostních opatřeních.

5 Na trenažéru může v daném čase cvičit pouze jedna osoba.

6 Noste vhodný oděv a obuv, dbejte na zavázané tkaničky.

MONTÁŽNÍ POKYNY

POZOR: Při montáži trenažéru je vhodná asistence další osoby.

Po měsíci používání trenažéru dotáhněte šrouby.

1. Všechny díly vyjměte z krabice a ujistěte se, že jsou v ní níže uvedené části:

Obr.1 Seznam dílů

- (1) Tělo trenažéru
- (155) Kryt spodního levého sloupku
- (155-1) Kryt spodního pravého sloupku
- (97) Hlavní sloupek
- (49) Přední stabilizátor s kolečky
- (59) Zadní stabilizátor s vyrovnávací nerovností
- (108) Spodní levá kyvná páka
- (107) Spodní pravá kyvná páka

- (129) Levý nášlap
 - (130) Pravý nášlap
 - (110) Levá kyvná páka na ruce
 - (111) Pravá kyvná páka na ruce
 - (169) Monitor
 - (220) Držák na láhev
 - (154) Opěrka nohou
 - (221) Transformátor
 - (63) Spodní kryt
 - (146) Levý kryt kloubu klikového hřídele
 - (147) Pevý kryt kloubu klikového hřídele
 - (150) Zadní kryty kyvných pák
 - (151) Přední kryty kyvných pák
 - (152) Levé kryty kyvných pák
 - (153) Pravé kryty kyvných pák
 - (222) Podpěra držáku lahve (127)
- Kryt

Obr. 2 Upevňovací prvky

- (123) Podložky 29x26x0,35
- (157) Šrouby M-4x15
- (156) Šrouby M-5x15
- (158) Šrouby M-5x10
- (101) Podložky M-10
- (100) Samojistné matice M-10
- (122) Samojistné matice M-8
- (132) Samojistné matice M-12
- (139) Šrouby M-12x40

- (119) Šrouby M-8x15
- (120) Podložky 30x9x2
- (159) Podložky M6
- (89) Šrouby M-8x15
- (66) Podložky M-10
- (90) Podložky 25x9x2
- (125) Šrouby M4xP0,7X10
- (230) Podložky D6xD13x1.0t
- (231) Podložky D6
- (232) Šrouby M6xP1.0x15
- (176) Šrouby M5xP0.8X12
- (167) Šrouby D4x10
- (140) Šrouby M6x1,0x10
- (91) Podložky BK
- (98) Šrouby M-10x70
- (99) Šrouby M-8x15
- (67) Podložky M-10
- (68) Šrouby M-4x15
- (89) Šrouby M-8x15
- (121) Šrouby M-8x45
- (51) Převlečná matice M-8
- (65) Šrouby M-10x40
- (160) Šrouby M-5x10
- (166) Šrouby D4x12
- (161) Šrouby M-6x15
- (162) Podložky M-6
- (128) Šrouby ST2.8x10

- Imbusový klíč 8 mm
- Imbusový klíč 10 mm
- Imbusový klíč 6 mm
- Imbusový klíč 5 mm
- Očkový klíč 19 mm
- Oboustranný očkový klíč 10-13

2. MONTÁŽ STABILIZÁTORŮ

Přiložte přední stabilizátor s kolečky (49) k tělu trenažéru (1), umístěte kolečka na přední část jednotky, obr. 3, a bezpečně utáhněte samojistné matice (51). Stejným způsobem připevněte zadní stabilizátor.

Vezměte zadní stabilizátor s vyrovnávací nerovností (59) a zarovnejte jej podle teček, obr. 4. Vložte šrouby (65), nasadte podložky (67) a podložku (66) a pevně je utáhněte.

Dále nasadte zadní (63) (145) a utáhněte šrouby (68) (160), obr. 5.

3. MONTÁŽ TYČÍ PRO NÁŠLAPY

Distanční podložky (91) namontujte podle obr. 6. Poté nasadte levý nášlap (129) (označený písmenem „L“) a nasadte koncové pouzdro na hnací vřeteno (E) na těle trenažéru (1), viz obr. 6. Vložte šroub (89) dle obr. 6, poté nasadte plochou podložku (90), (91) a pevně utáhněte. Vezměte pravý nášlap (130) (označený písmenem „R“) a postupujte stejně jako na levé straně. Dále nasadte zadní kryt (86) (87) a utáhněte jej pomocí šroubů (88), obr. 6A.



4. MONTÁŽ HLAVNÍHO SLOUPKU

Hlavní sloupek (97) dejte k výstupku na těle trenážeru (1), obr. 7.

Hlavní sloupek (97) nasuňte přes výstupek na těle trenážeru (1) ve směru šipky, obr. 7, přičemž dejte pozor, abyste nezachytili žádný z kabelů.

Namontujte zpět šrouby (98) (99), podložky (100) (101) obr. 7 a pevně je utáhněte.

Připojte svorky (208) a (209), obr. 8.

Vložte levý spodní kryt sloupku (155) a pravý spodní kryt sloupku (155-1) a pevně utáhněte šrouby (161) ve směru šipky, obr. 8.

POZNÁMKA: Po připojení vložte zbývající kabel do sloupku, obr. 8A.

5. MONTÁŽ ŘÍDÍTEK

VeźmĚte levá řídítka (225) a zasuňte je do polohy, jak je znázornĚno na obr. 9, zarovnánĚm otvorů.

NasadĚte šrouby (232), bezpeĚnostnĚ podložku (230) a ploché podložky (231) a pevnĚ je utáhnĚte.

PotĚ nasadĚte kryt (163), utáhnĚte šroub (167) a utáhnĚte jej.

UdĚlejte totĚž s pravými řídítka (224).

6. MONTÁŽ KYVNÝCH PÁK

Vložte levou kyvnou páku (108) (oznaĚenou písmenem „L“) na vřetenou, obr. 10, nasadĚte šrouby s podložkou (119) a ploché podložky (120) a (123) a pomoci klíĚů pevnĚ utáhnĚte. VeźmĚte pravou kyvnou páku (107), (oznaĚenou písmenem „R“) a postupujte stejnĚ jako vlevo.

7. MONTÁŽ POPRUHU NA NOHU

NasadĚte nožnĚ popruh (129) a umístĚte jej na spodnĚ kyvnĚ páce (108), jak je znázornĚno na obr. 11, zarovnejte otvory. Dále vložte šroub (139) a utáhnĚte maticĚ (132). NasadĚte nožnĚ popruh (130) a umístĚte jej na spodnĚ kyvnĚ páce (107), jak je znázornĚno na obr. 11, zarovnejte otvory. Dále vložte šroub (139) a utáhnĚte maticĚ (132).

8. MONTÁŽ HORNÍCH KYVNÝCH PÁK

Jakmile sestavíte hornĚ kyvnĚ páky, veźmĚte spodnĚ kyvnou páku (110) (oznaĚenou písmenem „L“) a vložte ji na výstupek pro hornĚ lištu, obr. 12, zarovnejte otvory pro šrouby. Namontujte šrouby (121) a převelyĚné matice (122) a pevnĚ je utáhnĚte. StejnĚ postupujte s pravou kyvnou pákou (111) (oznaĚenou písmenem „R“).

9. MONTÁŽ KRYTŮ KYVNÝCH PÁK

VeźmĚte přednĚ (150) a zadnĚ (151) kryt a umístĚte je na hlavnĚ sloupek (107), obr. 13. NynĚ je pomoci šroubů (156) připevnĚte ke sloupku.

VeźmĚte přednĚ (150) a zadnĚ (151) kryt a umístĚte je na hlavnĚ sloupek (108), obr. 13. NynĚ je pomoci šroubů (156) připevnĚte ke sloupku.

10. MONTÁŽ BOĚNÍCH KRYTŮ KYVNÝCH PÁK PRO NOHY

VeźmĚte kryty (152 a 153), oznaĚené na vnitřnĚ stranĚ písmenem „R“ a umístĚte je na konec tyĚi pro nohy s vnitřnĚ částĚ zaostřovacĚch tyĚi na pravĚ stranĚ, jak je znázornĚno na obr. 14. NynĚ je připevnĚte šrouby (157). ProvedĚte stejnĚ postup s kryty (152 a 153) oznaĚenými na vnitřnĚ stranĚ písmenem „L“.

VeźmĚte kryt (146), oznaĚený na vnitřnĚ stranĚ písmenem „R“, a umístĚte jej na konec vřetenou s tyĚemi na pravĚ stranĚ, jak je znázornĚno na obr. 14, a připevnĚte je šrouby (157).

StejnĚ postup provedĚte na druhĚm konci lišty pomoci krytů (146) oznaĚených na vnitřnĚ stranĚ písmenem „L“ obr. 15.

11. MONTÁŽ PEDÁLŮ

UmístĚte levý pedál (154) (oznaĚený písmenem „L“) na hornĚ část levĚho nášlapu (129), obr. 16, (levá a pravá strana je pozice uřivatelĚ při cvičenĚ) nasadĚte šrouby (159) a podložky (158) a utáhnĚte.

PotĚ umístĚte pravý pedál (154) (oznaĚený písmenem „R“) na pravý nášlap (130) a zajistĚte jej šrouby (159) a podložkami (158).

12. MONTÁŽ DRŽÁKU NA LAHEV

Odstraňte šrouby (161) a podložky (162) umístĚné na hlavnĚm sloupku (97) a namontujte držák láhve (220) a podpĚru (222), obr. 17, pomoci stejných šroubů (161) a podložek (162).

13. MONTÁŽ MONITORU

Dále připojte koncovky vyĚnĚvajĚcí z řídĚtek (97) a koncovku (B) vyĚnĚvajĚcí z monitoru (169), obr. 18.

UmístĚte monitor (169) na hornĚ část desky na hlavnĚm sloupku (97), jak je znázornĚno na obr. 18, a dejte pozor, aby nedošlo ke skřĚpnutĚ vodiĚů.

Pomoci šroubů (125) připevnĚte monitor, obr. 18. UmístĚte zadnĚ kryt monitoru pomoci šroubů.

VeźmĚte kryty (127) a umístĚte je na monitor (169), obr. 18A. NynĚ je pomoci šroubů (128) připevnĚte ke sloupku.

VYROVNÁNĚ

Jakmile je jednotka umístĚna do finálnĚ polohy, ujistĚte se, že sedĚ rovnĚ na podlaze a že je vodorovná. Toho lze dosáhnout zašroubovánĚm nebo vyšroubovánĚm vyrovnávaĚů nerovností (61) směrem nahoru nebo dolů, viz obr. 19.

PŘESUN A SKLADOVÁNĚ

Jednotka je pro snadnĚjší pohyb vybavena koleĚky (223), obr. 20. KoleĚka umístĚná v přednĚ částĚ jednotky usnadňují jejĚ přesun do zvolĚné polohy mírným nadzvednutĚm, jak je znázornĚno na obr. 20. Trenáěř uchovávejte na suchĚm místĚ, pokud možno bez teplotnĚch výkyvů.



SÍŤOVÉ PŘIPOJENÍ

Konektor (m) pro transformátor vložte do připojovacího otvoru na hlavním těle (k) (spodní část, zadní strana trenažéru) a poté zapojte transformátor (221) do síťového napájení 230 V, obr. 21.

KONTROLA A ÚDRŽBA

POZOR: Pravidelně kontrolujte, zda jsou všechny upevňovací prvky řádně utaženy a správně připojeny.

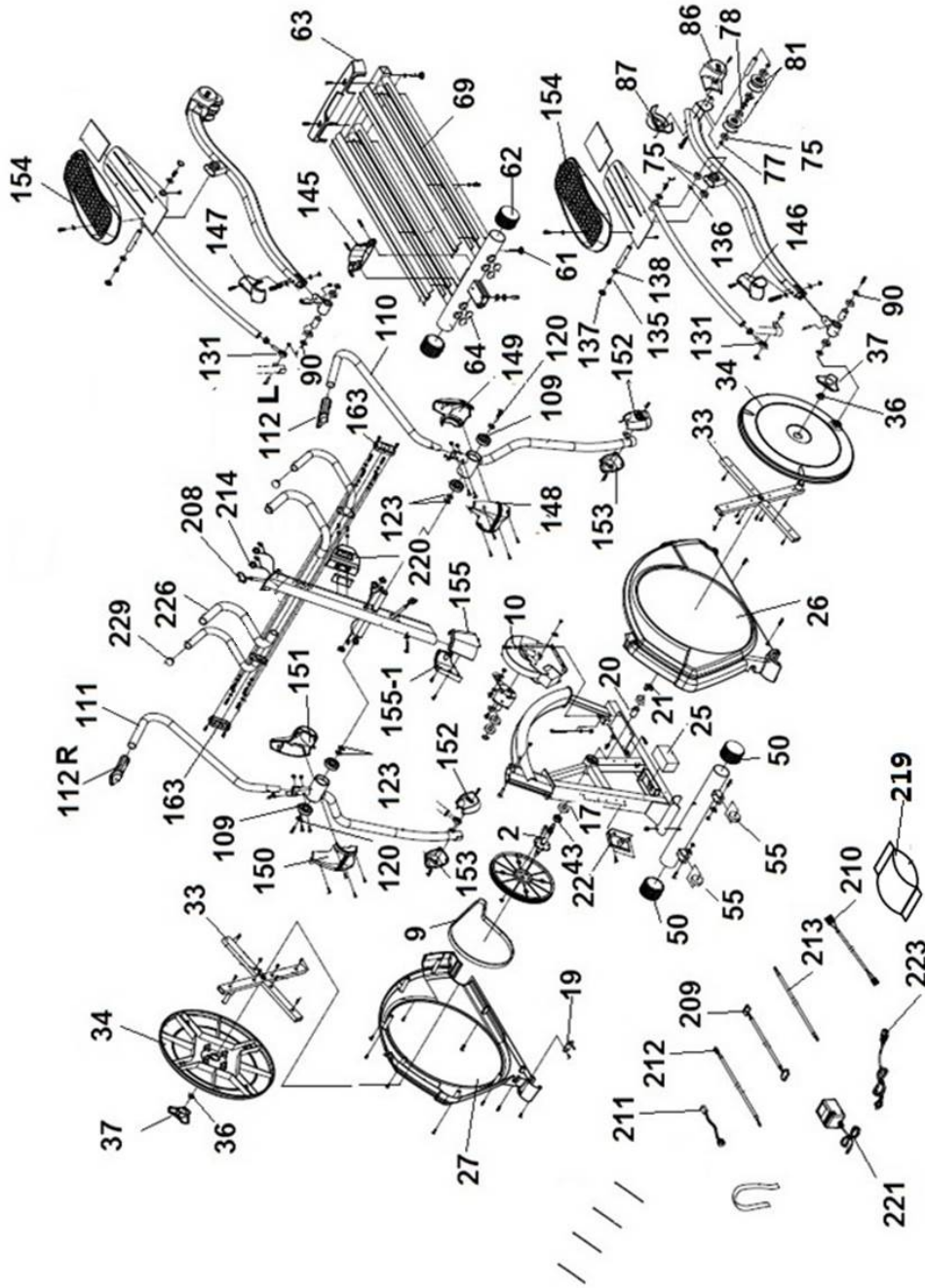
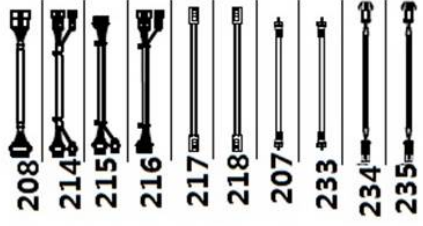
Každé tři měsíce zkontrolujte a utáhněte všechny díly na jednotce.

K výměně opotřebovaných součástí doporučujeme používat originální náhradní díly. Použití jiných náhradních dílů může způsobit zranění nebo ovlivnit výkon trenažéru.

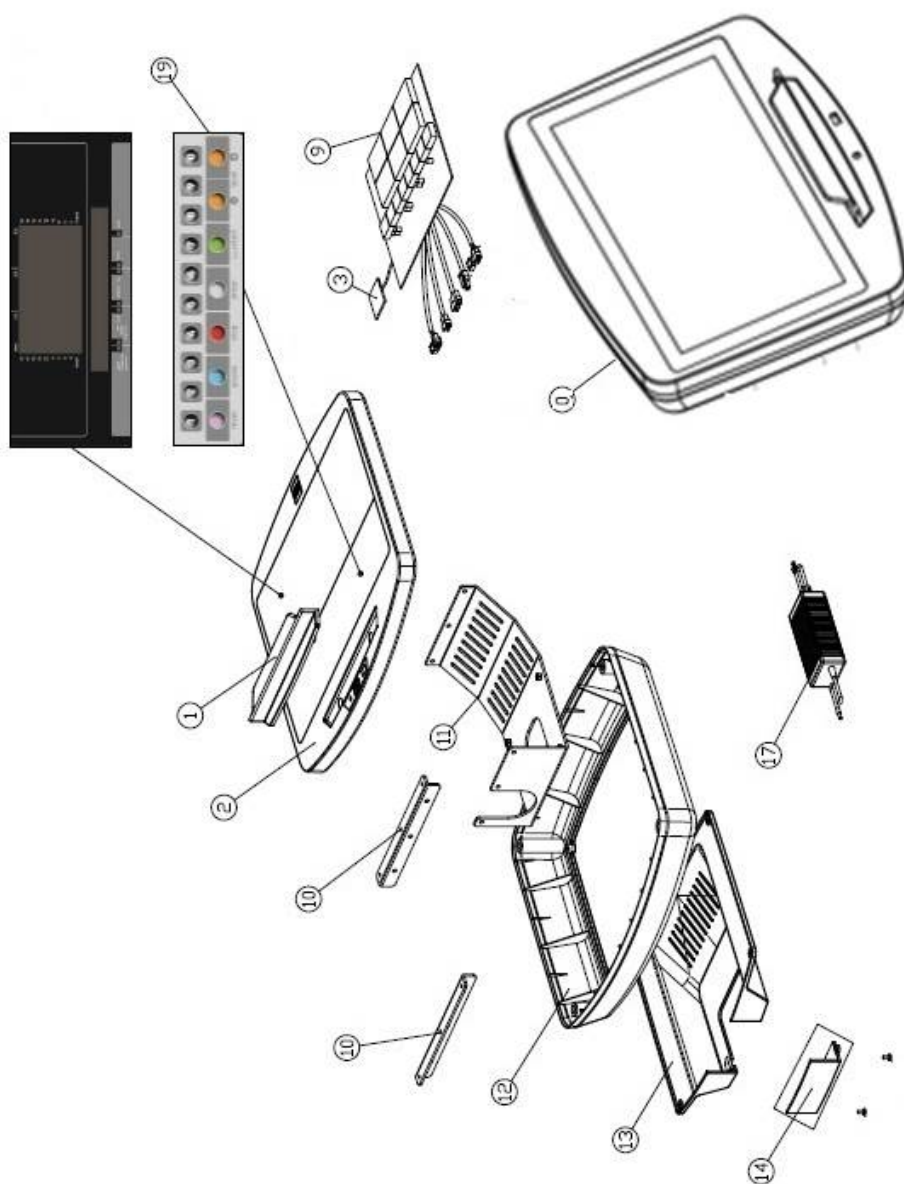
Pokud máte jakékoli dotazy, obraťte se na naši technickou asistenční službu (viz poslední strana manuálu).

BH FITNESS SI VYHRAZUJE PRÁVO NA ÚPRAVU SPECIFIKACÍ BEZ PŘEDCHOZÍHO UPOZORNĚNÍ.

G815RBM

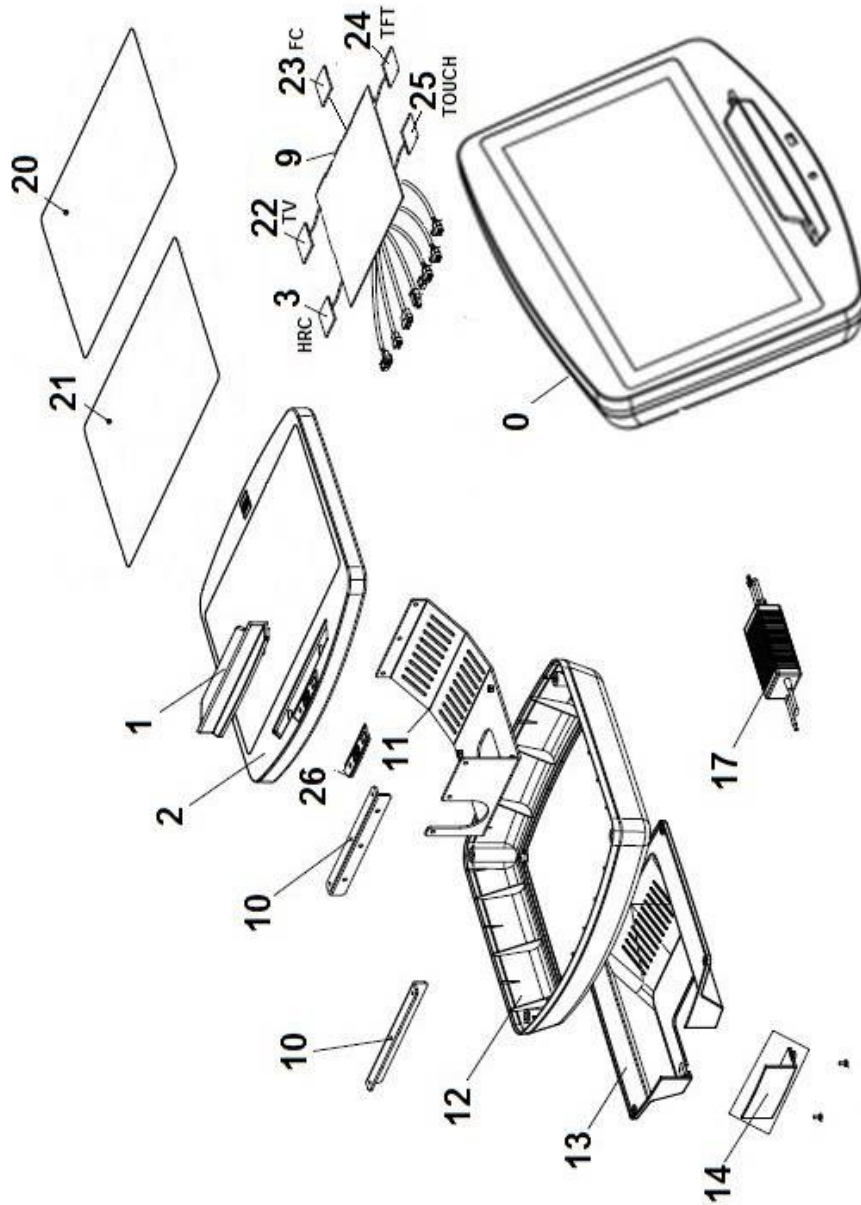


SK2000L



N°	Code	N°	Code
0	0190418	12	0190430
1	0190419	13	0190431
2	0190420	14	0190432
3	0190421	17	0190434
9	0190427	19	0190436

SK2000T



N°	Code	N°	Code
0	0190438	17	0190447
1	0190419	20	0190448
2	0190439	21	0190449
3	0190440	22	0190450
9	0190446	23	0190451
12	0190430	24	0190452
13	0190431	25	0190453
14	0190432	26	0190454

LED

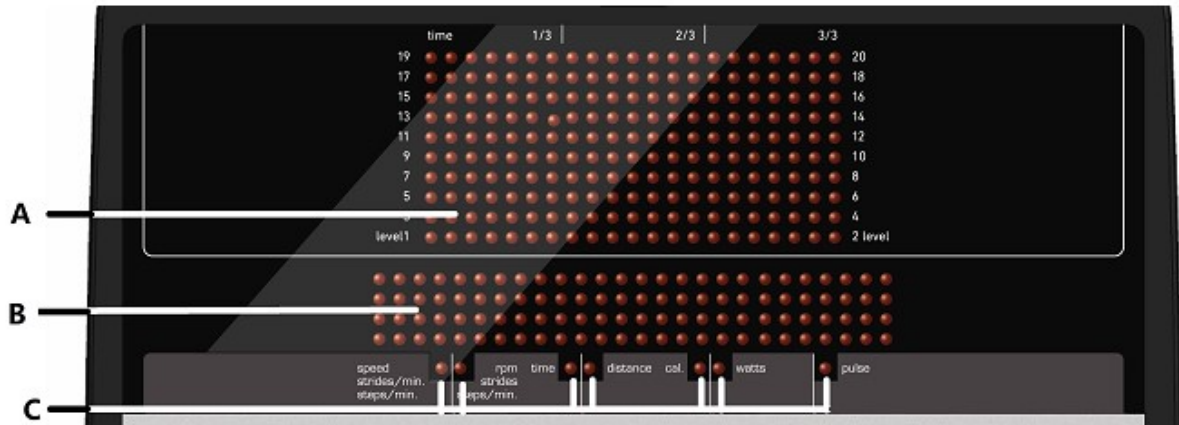


POČÍTAČ

Obr.1



Obr.2



Obr.3



OBECNÉ INFORMACE.-

Tento stroj je vybaven dynamem, které využívá energii, kterou vyprodukuje uživatel při cvičení a tím napájí elektronický monitor a brzdy.
Tento monitor reaguje na dotyk, takže ke stisknutí klávesy stačí přiložit prst na obrazovku na uvedenou klávesu, která je na ní zobrazena.

Tento stroj obsahuje také sadu baterií, které umožňují počítači fungovat i po skončení cvičení.

Pokud by se baterie vybila, můžete ji nabít pomocí adaptéru, který je dodáván spolu se strojem.

Chcete-li, aby se monitor zapnul, začněte cvičit.

POZOR: Adaptér stroje by měl být zapojen do příslušné zásuvky. Ujistěte se, že je napětí v zásuvce kompatibilní s adaptérem, který je dodáván spolu se strojem.

Elektronický monitor je navržen tak, aby jeho používání bylo velice snadné a intuitivní. Zprávy, které se zobrazují ve spodní části obrazovky (B), provedou uživatele celým jeho cvičením. Přesto doporučujeme, aby si instruktor tělocvičny pečlivě nastudoval návod a s elektronickým monitorem se seznámil. Může pak uživateli ukázat, jak se počítač správně obsluhuje.

DŮLEŽITÉ: ZAJISTĚTE, ABY BATERIE SPRÁVNĚ FUNGOVALA. PRO DLOUHODOBÉ A SPRÁVNÉ FUNGOVÁNÍ JE VHODNÉ JI NABÍJET POUZE POMOCÍ ADAPTÉRU, KTERÝ JE DODÁVÁN SPOLU SE STROJEM.

PERSONALIZACE ELEKTRONICKÉHO MONITORU:

V hlavní nabídce stiskněte po dobu 6 vteřin současně tlačítko RESET a "0". Na obrazovce (B) se zobrazí slova "FACTORY SETTINGS", obr. 1.

Stiskněte "8" a vyberte software z níže uvedené tabulky:

BH300	H800, H895, G930, R250
BH200-YL	H720, H775, G818
BH200-DK	G815
E1	G824, G825

Stiskněte "2" a vyberte typ stroje E (eliptický), B / R (kolo / Recumbent) nebo S (Stepper), a to pomocí tlačítek ▲ a ▼. Chcete-li opustit režim personalizace, stiskněte tlačítko STOP.

Podle následujících pokynů přejděte do režimu pro personalizaci monitoru: V hlavní nabídce stiskněte po dobu 6 sekund současně klávesu "RESET" a "0". Na obrazovce (B), obr. 1, se objeví slova FACTORY - SETTINGS, pak stiskněte ENTER.

1) ZMĚNA z kilometrů na míle.-

Objeví se slovo UNITS, stiskněte klávesu ENTER a začne blikat slovo METRIC pomocí tlačítek LEVEL ▲ LEVEL ▼ vyberte jednotku rychlosti (METRIC / Km. -- ENGLISH / Míle) pak stiskněte ENTER pro potvrzení. Slovo "UNITS" začne blikat. Chcete-li nastavit vzdálenost nebo velikost kola, stiskněte tlačítko LEVEL ▲ k přechodu do nabídky "WHEELSIZE". (Krok 2) Pokud chcete opustit nastavení, stiskněte tlačítko STOP a ne displeji (A) se zobrazí manuální program.

2) ZMĚNA VZDÁLENOSTI.-

Slovo "WHEELSIZE" musí blikat, pak stiskněte tlačítko ENTER a začnou blikat číslice mezi 0-80. Vyberte požadovanou hodnotu pomocí tlačítek LEVEL ▲ LEVEL ▼ (modely H800, H895, G930 select 80) a potvrďte stisknutím ENTER. Slovo "WHEELSIZE" začne blikat. Chcete-li nastavit jazyk, stiskněte LEVEL ▲ a vstupte do nabídky "LANGUAGE". (Krok 3). Chcete-li opustit nastavení, klikněte na tlačítko "STOP".

3) ZMĚNA JAZYKA.-

Až bude blikat slovo "LANGUAGE" stiskněte tlačítko ENTER, tím se dostanete do volby jazyka. Pomocí kláves LEVEL▲ LEVEL▼ zvolte požadovaný jazyk a volbu potvrďte ENTER. Pro nastavení času stiskněte tlačítko LEVEL ▲ a vstupte tak do nabídky "SWR time" . (Krok 4) Chcete-li opustit nastavení, klikněte na tlačítko STOP.

4) WATT (SWR TIME, Mod; H800; H895).-

Až bude blikat slovo "SWR time" stiskněte ENTER a začnou svítit číslice od 0 a 60. Požadovanou hodnotu vyberete pomocí tlačítek LEVEL▲ a LEVEL▼ a volbu potvrdíte stisknutím ENTER. Po nastavení "SWR time" můžete přejít do dalšího nastavení, a to pomocí tlačítka LEVEL ▲, které vás přesměruje na nastavení "SPR TIME". (Krok 5) Pokud chcete opustit nastavení, klikněte na tlačítko STOP.

5) SPR TIME.-

Až bude blikat slovo "SPR time" stiskněte ENTER a nastavte číslice od 20 až 60 sekundu, a to pomocí tlačítek LEVEL▲ a LEVEL▼. Hodnotu potvrďte stisknutím tlačítka ENTER. Po nastavení "SPR time" můžete přejít do dalšího nastavení, a to pomocí tlačítka LEVEL ▲, které vás přesměruje na nastavení "MANUAL T" - maximální doby cvičení (krok 6) Pokud chcete opustit nastavení, klikněte na tlačítko STOP.

6) MAX. DOBA CVIČENÍ.-

Až bude blikat slovo "MANUAL T" stiskněte ENTER a nastavte čas v rozmezí mezi 0 a 60 minutami, a to pomocí tlačítek LEVEL▲ a LEVEL▼. Hodnotu potvrďte stisknutím tlačítka ENTER. Po nastavení "MANUAL T" můžete přejít do dalšího nastavení, a to pomocí tlačítka LEVEL ▲, které vás přesměruje na nastavení "TEXT". (Krok 7) Pokud chcete opustit nastavení, klikněte na tlačítko STOP.

7) ZMĚNA UVÍTACÍ ZPRÁVY.-

Až bude blikat slovo "TEXT"stiskněte ENTER a pak se rozsvítí slovo ON nebo OFF. Pomocí tlačítek LEVEL▲ a LEVEL▼ vyberte možnost. Pokud vyberete ON budete moci změnit uvítací zprávu na monitoru. Jakmile vyberete možnost ON, stiskněte klávesu ENTER a na obrazovce (B) se zobrazí blikající kurzor. Pomocí tlačítek LEVEL▲ LEVEL▼ zadejte uvítací zprávu písmeno po písmenku. Po dopsání zprávy podržte několik sekund tlačítko ENTER dokud nezačne blikat slovo "TEXT". Pomocí tlačítka LEVEL ▲ můžete přejít do dalšího nastavení "SOUNDS" (Krok 8). Pokud chcete opustit nastavení, klikněte na tlačítko STOP.

8) ZMĚNA ZVUKU.-

Až bude blikat slovo "SOUNDS" stiskněte tlačítko ENTER a pak se rozsvítí ON nebo OFF. Vyberte možnost pomocí tlačítka LEVEL▲ LEVEL▼ a stisknutím ENTER volbu potvrďte. Slovo "SOUNDS" začne blikat. Pomocí tlačítka "STOP" ukončíte nastavení a vrátíte se zpět do úvodní obrazovky. Začněte cvičit a všimněte si, že nastavené změny byly provedeny.

PANEL NASTAVENÍ

Nastavení	Popis
1) Metric	Změní rychlost z km na míle
2) Wheelsize	Změní rpm
3) Language	Změní jazyk Možnosti: Španělština, Portugalština, Angličtina, Francouzština, Němčina, Italština
4) SWR time	Stanoví rychlost pro výpočet WATT. Tato volba je možná pouze u strojů, které obsahují program WATT. Možnosti: Hodnota je v sekundách (minimum 20, maximum 60)
5) SPR time	Stanoví frekvenci pro výpočet pulsu Možnosti: Hodnota je v sekundách (minimum 20, maximum 60)
6) Manual T	Nastaví maximální časový limit pro cvičení. Možnosti: - 0 (Není stanoven žádný limit) Hodnoty se nastavují v minutách (maximum 60)
7) Text	Možnosti: - OFF (Není nastavená žádná uvítací zpráva) - ON (Nastavená uvítací zpráva, kterou jste si nadefinovali) Zprávu si můžete přizpůsobit, jak chcete - dát si např. název tělocvičny.
8) Sounds	Povolí nebo zakáže zvukové zprávy, které vydává monitor. Možnost: - ON (zapnuto) - OFF (vypnuto)

PRVKY ELEKTRONICKÉHO MONITORU (OBR.1).-

Elektronický monitor se skládá ze dvou odlišných oblastí: Monitor se nachází na obrázcích na straně 2 a 3. Horní oblast, **obr.2** (A – B – C) pro **DISPLAY**. Sodní část, **obr.3** (D – F – G) pro **TLACÍTKA**.

DISPLEJ.-

Skládá se ze dvou obrazovek.

- (A) Horní LED pole zobrazuje úroveň námahy v reálném čase, a to podle vybraného programu.
- (B) Dolní alfanumerická obrazovka ukazuje možnosti výběru uživatele a cvičení.

Horní obrazovka (A) zobrazuje různé přednastavené cvičební profily (programy), které můžete vybrat během cvičení, a také zobrazuje aktuální úroveň námahy.

Dolní alfanumerická obrazovka (B) slouží jako vodítko pro uživatele při výběru cvičení a zobrazuje informace o cvičení, a to v průběhu cvičení a pak následně i po skončení. LED indikátory (C), které jsou umístěny pod alfanumerickou obrazovkou, poskytují odečet SPEED / RPM (rychlost / RPM), DISTANCE / CALORIES (vzdálenost / kalorie), WATT, PULSE RATE (tepová frekvence) a označuje, které informace se v průběhu cvičení zobrazují.

Na LED displeji (C) se v průběhu cvičení zobrazují následující data:

- **SPEED**: Ukazuje odhadovanou hodnotu lineární rychlosti, kterou by reálně kolo jezdilo na základě šlapání uživatele. Hodnota se zobrazuje v kilometrech za hodinu (nebo mílích).

- **RPM**: Zobrazuje aktuální rychlost šlapání při cvičení. Udává počet celých otáček, které klika provede za minutu (RPM).

- **TIME**: Zobrazuje čas, který uplynul od zahájení cvičení, nebo pokud byl nastaven časový limit, tak zobrazuje čas, který zbývá k dosažení tohoto nastaveného limitu. Čas se zobrazuje v minutách a sekundách (mm:ss).

- **DISTANCE**: Ukazuje vzdálenost, kterou jste urazili od doby, co jste začali cvičit. Vzdálenost se počítá pomocí odhadované rychlosti (SPEED) a zobrazené jednotky jsou kilometry nebo míle.

- **CALORIES**: Zobrazuje odhadovaný počet kalorií, které jste prozatím cvičením spálili. Tento výpočet je založen na energii a hodnotách jako je hmotnost a věk (pokud je uživatel poskytl).

- **WATTS**: Ukazuje množství energie, která se aktuálně produkuje v průběhu cvičení. Tento výpočet je založen na úrovni námahy a rychlosti šlapání. Informace se zobrazuje ve WATT.

- **PULSE**: Zobrazuje srdeční frekvenci uživatele za předpokladu, že správně drží senzory pro měření tepové frekvence a nebo používá hrudní pás. Pokud používá obě možnosti naráz, tak údaje z hrudního pásu mají přednost před údaji ze senzorů tepové frekvence. Další informace naleznete níže.

KLÁVESNICE.

Funkce jednotlivých kláves jsou uvedeny níž. Viz. obr.3.

Monitor obsuje dotykovou klávesnici. Tato klávesnice se skládá z numerických kláves (F) a funkčních kláves (G)

- **Numerické klávesy (F)** - (1- 0) se používají k zadávání údajů, které požaduje počítač

- **Funkční klávesy (G)** – **reset**; **level**↑; **level**↓; **enter**; **pause**; **stop**; **quick/start** - **slouží k výběru konkrétního cvičení, zadání požadovaných údajů, ovládní úrovní námahy pro cvičení a dokončení cvičení.**

- **reset** - Slouží k vymazání dat, která byla zadána do monitoru při výběru programu.

- **level**▼ - Slouží pro snižování námahy. Při stisknutí této klávesy během cvičení dojde ke snížení úrovně námahy stroje o jedna. Během výběru programů se používá k přechodu na další obrazovku. .

- **level**▲ - Slouží pro zvýšení námahy při cvičení. Při stisknutí této klávesy během cvičení dojde ke zvýšení úrovně námahy o jednu. Během výběru programů se používá k přechodu zpět na předchozí obrazovku.

- **enter** - Díky tomuto tlačítku potvrzujete výběr a ověřujete. Používá se během programování, výběru profilu, potvrzení zadaných údajů a začátek cvičení. Používá se také během programování uživatelského profilu, a to na potvrzení zadané námahy.

- **pause** - Pozastavení. Pokud toto stisknete během cvičení, cvičení se zastaví a zastaví se i odpočítávání. Chcete-li pokračovat ve cvičení, znovu stiskněte tlačítko PAUSE a nebo pokračujte ve cvičení. Pokud cvičení pozastavíte, zůstane zastavené po dobu 45 vteřin, pak se monitor sám vypne. Pokud v režimu pozastavení stisknete tlačítko STOP, bude cvičení vnímáno jako dokončené a ukončí se.

If, in pause mode, the STOP key is pressed then the exercise will be understood as finished.

- **stop** - Tlačítko STOP. Pokud je toto během cvičení stisknuto, cvičení bude považováno za dokončené a nastavení námahy poklesne na minimální úroveň. Zobrazí se souhrn všech údajů o cvičení a poté se vrátíte na úvodní obrazovku.

Podržte tlačítko STOP po dobu 3 vteřin v režimu START/READY a počítač se automaticky přepne do stavu vypnuto.

-quick/start- Tlačítko pro rychlé spuštění. Když stisknete toto tlačítko, začnete cvičit v manuálním režimu.

ZAČÍNÁME.-

Aby bylo možné monitor zapnout, je nutné šlapat tak, aby se klika točila rychlostí 45ot./min. Jakmile dosáhnete těchto otáček, monitor se rozsvítí a zůstane 60 sekund zapnutý a vy jej můžete naprogramovat. Adaptér, který je dodáván spolu se strojem, můžete zapnout do zásuvky a v nabídce možností musíte vybrat možnost ON (viz. krok 4). Jakmile je monitor zapnutý, zobrazí se na poli písmeno "M" pro ruční ovládání. Na spodní straně (B) se zobrazí přednastavená uvítací zpráva (WELCOME TO HI-POWER). Můžete začít cvičit v manuálním režimu, a to stisknutím tlačítka QUICK/START. Stisknutím **level▲** nebo **level▼** můžete zvýšit nebo snížit úroveň námahy.

INSTRUKCE

USB PORT.-

Počítač obsahuje USB port (D), díky kterému můžete nabít svůj mobilní telefon. Aby toto správně fungovalo, je nutné mít stroj zapnutý do elektrické sítě.

SLEEP MODE.-

Tento režim se aktivuje, pokud v pohotovostním režimu (45 vteřin) není přijat žádný signál RPM. V tomto režimu se nezobrazují žádné informace na monitoru. Chcete-li, aby se monitor zapnul, musíte šlápnout na stupačku a znovu aktivovat displej.

Pokud je adaptér připojen do zásuvky, konzole se nepřepne do režimu spánku.

P0 MANUAL REŽIM.-

Jakmile je monitor zapnutý, zobrazí se na LED displeji (A) obr. 2, profil a písmeno "M", které značí manuální režim a na dolní obrazovce se zobrazí přednastavená uvítací zpráva.

Na LED displeji (A), obr.2, bude zobrazena úroveň námahy. Stisknutím kláves **level▲** nebo **level▼** můžete zvýšit nebo snížit úroveň námahy, a to mezi dvaceti různými nastaveními.

Každých 10 sekund přepíná alfanumerická obrazovka (B), obr. 2, mezi hodnotami, a to: (SPEED (rychlost) Mod.H800; H895 km/h nebo mph -míle; Mod.G930 kroky za minutu; Mod. R250 kroky za minutu); TIME (čas); CALORIES (kalorie); PULSE (puls) a ve druhé sekvenci: (r.p.m. H800; H895; Mod. G930 počet kroků v režimu; kroky mod. R250); DISTANCE (vzdálenost); WATT a PULSE RATE (puls).

Program lze přerušit stisknutím tlačítka STOP, kdy se na spodní alfanumerické obrazovce zobrazí průměrné hodnoty: EXERCISE TIME (čas); DISTANCE TRAVELLED (vzdálenost); CALORIES CONSUMED (spálené kalorie) za dobu cvičení. Tyto hodnoty se zobrazí dvakrát - každá vždy na pět vteřin.

Pokud během doby, co se zobrazují tyto hodnoty, nedojde ke stisknutí žádného tlačítka a nezačnete znovu cvičit, stroj se vrátí k manuálnímu programu.

PROGRAM.-

Tento počítač má: 1 MANUAL program; 8 přednastavených programů a uživatelsky programovatelný profil (USER), také TEST, program řízený tepovou frekvencí (H.R.C) a watt program (mod. H800 / H895) / vzdálenost (mod. G930).

Všechny přednastavené programy naleznete na konci příručky.

P1 - P8 PŘEDNASTAVENÉ PROGRAMY.-

Když je monitor zapnutý, v horní LED část (A), obr. 2, zobrazí profil a písmeno "M", jako manuální režim. Klávesy LEVEL▲ a LEVEL▼ se používají k zobrazení různých přednastavených profilů. Jakmile si vyberete konkrétní profil, stačí kliknout na ENTER.

Na LED displeji (A) se zobrazí žádost o zadání vašeho věku (rozmezí mezi 10 a 99), zadejte svůj věk pomocí číselných kláves (F), obr. 3 a potvrďte stisknutím ENTER. Dále bude potřeba zadat váhu (rozmezí mezi 30 - 199kg), váhu vyberte opět pomocí kláves (F) a potvrďte stisknutím ENTER. Pak je potřeba zadat časový limit cvičení (rozmezí mezi 10 - 60 minutami), vyberte čas pomocí kláves (F), obr.3, potvrďte stisknutím ENTER a začnete cvičit.

V každém přednastaveném profilu jsou čtyři různé úrovně obtížnosti (L1-L4). K nastavení obtížnosti použijte tlačítko LEVEL▲ a LEVEL▼.

Jakmile dokončíte cvičení, monitor zobrazí průměrné hodnoty na alfanumerické obrazovce (B), obr. 2.

Program lze přerušit stisknutím tlačítka STOP, kdy se na spodní alfanumerické obrazovce zobrazí průměrné hodnoty: EXERCISE TIME (čas); DISTANCE TRAVELLED (vzdálenost); CALORIES CONSUMED (spálené kalorie) za dobu cvičení. Tyto hodnoty se zobrazí dvakrát - každá vždy na pět vteřin.

Pokud během doby, co se zobrazují tyto hodnoty, nedojde ke stisknutí žádného tlačítka a nezačnete znovu cvičit, stroj se vrátí k manuálnímu programu.

UŽIVATELSKÝ PROGRAM (USER).-

Když je monitor zapnutý, v horní LED část (A), obr. 2, zobrazí profil a písmeno "M", jako manuální režim. Klávesy LEVEL▲ a LEVEL▼ se používají k zobrazení různých přednastavených profilů. Pomocí těchto tlačítek vyberete program 9 (USER) a volbu potvrďte stisknutím ENTER.

Na LED displeji (A) se zobrazí žádost o zadání vašeho věku (rozmezí mezi 10 a 99), zadejte svůj věk pomocí číselných kláves (F), obr. 3 a potvrďte stisknutím ENTER. Dále bude potřeba zadat váhu (rozmezí mezi 30 - 199kg), váhu vyberte opět pomocí kláves (F) a potvrďte stisknutím ENTER. Pak je potřeba zadat časový limit cvičení (rozmezí mezi 10 - 60 minutami), vyberte čas pomocí kláves (F), obr.3, potvrďte stisknutím ENTER. Nyní stisknete klávesu RESET a můžete začít navrhovat váš cvičební profil. Tento je rozdělen na 21 částí, první tři jsou pro zahřátí a můžete zde zadat pouze omezené hodnoty, aby nedošlo ke zranění. U zbývajících částí již není omezení žádné. Pro výběr první části klikněte na RESET, pomocí kláves LEVEL▲ a LEVEL▼ nastavte požadovaný odpor a stisknete ENTER. Takto pokračujte, dokud nenastavíte celý graf.

Pokud při nastavení uděláte chybu, stiskněte tlačítko RESET a opakujte předchozí krok. Poté stiskněte tlačítko ENTER a začnete cvičit. Jakmile skončíte, monitor zobrazí průměrné hodnoty na alfanumerické obrazovce (B), obr. 2.

Program lze přerušit stisknutím tlačítka STOP, kdy se na spodní alfanumerické obrazovce zobrazí průměrné hodnoty: EXERCISE TIME (čas); DISTANCE TRAVELLED (vzdálenost); CALORIES CONSUMED (spálené kalorie) za dobu cvičení. Tyto hodnoty se zobrazí dvakrát - každá vždy na pět vteřin.

Pokud během doby, co se zobrazují tyto hodnoty, nedojde ke stisknutí žádného tlačítka a nezačnete znovu cvičit, stroj se vrátí k manuálnímu programu.

POZNÁMKA: První tři kroky programu jsou určeny pro zahřátí. Díky tomuto kroku předcházíte případným zraněním.

P10 – P11 MUŽ - ŽENA TEST KONDICE.-

Cílem tohoto testu je posoudit úroveň kondice uživatele. K tomu musíte udržovat rychlost šlapání mezi 70 - 80 otáčkami za minutu, a to po dobu 5 minut. Rozdíl mezi mužským a ženským testem je ve wattech. Hodnota pro muže je nastavena na 150W a pro ženu na 100W.

Při zapnutém monitoru bude horní LED pole (A), obr. 2, zobrazovat profil a písmeno "M". Pomocí kláves LEVEL▲ a LEVEL▼ zvolte program Male TEST nebo FEMALE test.

Na dolní alfanumerické obrazovce budete požádáni o zadání vašeho věku (hodnota mezi 10 - 99), věk zadejte pomocí kláves (F), obr. 3 a potvrďte stisknutím ENTER.

Horní LED pole (A), obr. 2 zobrazí blikající symbol srdce. Položte ruce na senzory pro měření tepové frekvence a nebo použijte hrudní pás, pokud ho máte. Začněte TEST tím, že budete šlapat rychlost 70 - 80 RPM, šlapejte po dobu 5 minut. Pokud se budete držet v tomto rozmezí, na monitoru bude zobrazeno "OK". Pokud překročíte nebo klesnete pod požadované RPM, na monitoru se zobrazí hláška "R.P.M?".

Na konci testu získáte známku od 1 (velmi špatné) do 5 (vynikající). Může se ale také objevit "0", což znamená, že test nebyl proveden správně (nebyla dodržena rychlost šlapání a nebo jste špatně drželi senzor pro měření tepové frekvence).

POZNÁMKA: K provedení testu je důležité měřit tepovou frekvenci buď pomocí senzorů, nebo pomocí hrudního pásu. Před provedením tohoto testu je dobré se zahřát.

Maximální počet srdečních tepů, který by člověk neměl překročit, je označen jako maximální tepová frekvence a tato hodnota s přibývajícím věkem klesá. Dá se vypočítat pomocí jednoduchého vzorce, kdy se váš věk odečte od čísla 220. Maximální srdeční frekvence by se pak měla pohybovat mezi 65% a 85%. Nedoporučujeme překračovat hranici 85%.

Kdykoli vaše tepová frekvence překročí 85% maximální hodnoty srdeční frekvence, objeví se symbol blikajícího srdce a zazní pípnání, dokud tepová frekvence pod tuto hodnotu neklesne.

Z bezpečnostních důvodů doporučujeme při cvičení nepřekračovat 85% maximální hodnoty srdeční frekvence!

P-12 PROGRAM ŘÍZENÝ SRDEČNÍ FREKVENCÍ (H R C).-

Před cvičením doporučujeme se krátce zahřát. Předejdete tak možným zraněním.

Tento program umožňuje vybrat si srdeční frekvenci (mezi 65% - 85% maximální srdeční frekvence) a stroj pak sám automaticky upraví úroveň zátěže tak, aby zajistil, že uživatel bude udržovat nastavenou hodnotu tepové frekvence. Při tomto cvičení musíte použít senzory pro měření tepové frekvence a nebo hrudní pás a zároveň nesmíte překročit 85% maximální srdeční frekvence.

Při zapnutém monitoru bude horní LED pole (A), obr. 2, zobrazovat profil a písmeno "M". Pomocí kláves LEVEL▲ a LEVEL▼ zvolíte program HRC a potvrďte stisknutím ENTER.

Stisknutím klávesy ENTER upravíte cílovou srdeční frekvenci a v LED okně se zobrazí "ENTER PULSE SETTING <40-220>". Stiskněte numerická tlačítka podle pulsu, který požadujete a v LED displeji se zobrazí "PULSE = xxx" a zadaná hodnota bude blikat. Hodnoty můžete zadávat v rozmezí 40 ~ 220. Potvrďte stisknutím ENTER.

AUTOMATICKÉ NASTAVENÍ

Na začátku cvičení nastaví stroj úroveň námahy na minimum, tj. 50W, dokud se nenačte puls. Jakmile je stanovená tepová frekvence, program vypočítá vaši tepovou frekvenci každých x sekund (toto upravíte na rozmezí mezi 20 - 60 sekundami).

Vše je vysvětleno v následujících krocích.

1.- CÍLOVÁ SRDEČNÍ FREKVENCE vyšší než AKTUÁLNÍ SRDEČNÍ FREKVENCE:

Když je rozdíl mezi **CÍLOVOU SRDEČNÍ FREKVENCÍ** a **AAKTUÁLNÍ SRDEČNÍ FREKVENCÍ** roven nebo větší než 15 r.p.m., **AUTOMATICKÁ KONTROLA** začne pomalu zvyšovat zátěž kroku o 20 Watt. Pokud je rozdíl menší než 15 r.p.m nastavení se bude automaticky měnit po 10W, dokud se obě srdeční frekvence neshodují.

2.- AKTUÁLNÍ SRDEČNÍ FREKVENCE je vyšší než CÍLOVÁ SRDEČNÍ FREKVENCE:

Pokud je rozdíl mezi **AKTUÁLNÍ SRDEČNÍ FREKVENCÍ** a **CÍLOVOU SRDEČNÍ FREKVENCÍ** roven nebo větší než 15r.p.m., automatická kontrola začne pomalu snižovat zátěž kroku o 20W. Pokud je rozdíl menší než 15 r.p.m., nastavení se bude automaticky měnit po 10W, a to dokud se obě hodnoty nebudou shodovat.

Pokud je rozdíl mezi **SKUTEČNOU SRDEČNÍ FREKVENCÍ** a **CÍLOVOU SRDEČNÍ FREKVENCÍ** roven nebo větší než 30 r.p.m, zobrazí se na alfanumerické obrazovce (B) zpráva "**REDUCE EXERTION LEVEL, YOUR HEART RATE IS TOO HIGH**" a automatické ovládání stroje sníží úroveň námahy na minimum (50W).

Pokud během cvičení není zjištěna žádná tepová frekvence, bude na displeji blikat zpráva "**Heart rate value?**" Pokud tato situace bude trvat déle než 60 sekund, stroj se vrátí do manuálního režimu.

POZNÁMKA: maximální počet srdečních tepů, které by neměl člověk při cvičení překročit, se nazývá maximální srdeční frekvence a tato hodnota s věkem klesá. Jednoduchý výpočet pro tuto hodnotu je odečíst váš věk (v letech) od hodnoty 220. Z tohoto čísla pak můžete dopočítat maximální tepovou frekvenci, která by měla být držela v rozmezí mezi 65% - 85%. Při správném cvičení není vhodné přesahovat 85% vaší maximální srdeční frekvence.

Z bezpečnostních důvodů se doporučuje cvičit pod 85% maximální srdeční frekvence. Pokud nepoužíváte systém pro měření srdečního tepu, objeví se na obrazovce symbol srdce a otazník. Pokud i nadále není přijímán žádný signál o tepové frekvenci, program se zruší a vy budete muset vytvořit nový cvičební program.

P13 - Models. H800; H895; H720; H775 WATT PROGRAM.-

Tento program umožňuje nastavit úroveň wattů (výkonu) při kterých chcete cvičit. Watty jsou založeny na vynaloženém úsilí a rychlosti cvičení. Stroj automaticky reguluje úroveň námahy tak, aby zajistil, že uživatel bude vyvíjet vždy stejný výkon, a to nezávisle na rychlosti šlapání.

Tento program používá přednastavenou úroveň námahy pro prvních čtyřicet sekund, aby došlo k zahřání a zabránilo se případnému zranění. Po čtyřicáté vteřině stroj převezme kontrolu nad nastavením odporu, a to na základě rychlosti šlapání uživatele.

Před použitím tohoto programu je vhodné se krátce zahřát. Předejdete tak možným zraněním. Když je monitor zapnutý, horní LED displej (A), obr. 2, zobrazuje písmeno (M) pro manuální režim. Pomocí kláves **LEVEL▲** a **LEVEL▼** můžete procházet různé přednastavené programy. Vyberte program **WATT** a tuto volbu potvrďte stisknutím **ENTER**.

Spodní alfanumerický displej (B) vás požádá o zadání hodnoty **WATT**. Pomocí číselných kláves (F), obr. 3, vyberte hodnotu mezi 25 a 400W a volbu potvrďte stisknutím **ENTER**. Na LED displeji se zobrazí následující hláška: "**ENTER THE EXERCISE TIME <MINUTES>**" (zadejte čas cvičení) a bude blikat následující údaj "**? 10**". Stisknutím numerických kláves zadejte dvojčíferné číslo pro čas (hodnoty: 10 ~ 60) . Následně zadanou hodnotu potvrďte stisknutím **ENTER**. Nyní můžete program spustit.

Po zadání posledního nastavení stiskněte **ENTER** a tím uložíte všechny hodnoty. Úroveň námahy začíná na 1 a každou minutu se bude zvyšovat na další řádek. Pokud jsou otáčky (RPM) příliš nízké, na hlavním displeji se zobrazí informace "RPM a šipka nahoru" a počítač se pozastaví na dobu 15 sekund.

AUTOMATICKÉ NASTAVENÍ-

Po spuštění tréninku program vypočítá hodnota WATT každých x sekund (hodnotu x může uživatel upravit v programu SWR). Metoda pro nastavení rychlosti WATT je následující:

1. – Během tréninku program porovná skutečnou hodnotu WATT s cílovou hodnotou WATT. Pokud je skutečná hodnota WATT menší nebo rovna 75 (%) cílové hodnoty WATT, Úroveň zátěže se automaticky zvýší v následujících krocích od 3 až do levelu 20.
2. – Během tréninku program porovná skutečnou hodnotu WATT s cílovou hodnotou WATT. Pokud je skutečná hodnota WATT menší nebo rovna 50 (%) cílové hodnoty WATT, Úroveň zátěže se automaticky zvýší v následujících krocích od 2 až do levelu 20.
3. – Během tréninku program porovná skutečnou hodnotu WATT s cílovou hodnotou WATT. Pokud je skutečná hodnota WATT menší nebo rovna 15 (%) cílové hodnoty WATT, Úroveň zátěže se automaticky zvýší v následujících krocích od 1 až do levelu 20.
4. – Během tréninku program porovná skutečnou hodnotu WATT s cílovou hodnotou WATT. Pokud je skutečná hodnota WATT větší nebo rovna 15 (%) cílové hodnoty WATT, Úroveň zátěže se automaticky sníží o 1 úroveň dolů až do hodnoty 1.
5. – Během tréninku program porovná skutečnou hodnotu WATT s cílovou hodnotou WATT. Pokud je skutečná hodnota WATT větší nebo rovna 50 (%) cílové hodnoty WATT, Úroveň zátěže se automaticky sníží o 2 úrovně dolů až do hodnoty 1.
6. – Během tréninku program porovná skutečnou hodnotu WATT s cílovou hodnotou WATT. Pokud je skutečná hodnota WATT větší nebo rovna 75 (%) cílové hodnoty WATT, Úroveň zátěže se automaticky sníží o 3 úrovně dolů až do hodnoty 1.

POZNÁMKA: Naprogramované WATTY můžete kdykoli během cvičení měnit, a to pomocí tlačítek LEVEL ↑ a LEVEL ↓ (nastavení času nebude ovlivněno). Na displeji pak budou blikat nastavené WATTY.

Stroj je vybaven ručními senzory pro měření tepové frekvence uživatele. Můžete také použít telemetrický hrudní pás.

Senzory pro měření tepové frekvence se používají velice snadno - stačí je při cvičení pevně uchopit a počkat, až se na displeji zobrazí hodnota srdeční frekvence. Tato hodnota se neobjeví okamžitě, ale je potřeba alespoň 20 vteřin vyčkat.

UPOZORNĚNÍ: Před zahájením jakéhokoli cvičebního programu doporučujeme, abyste se poradil se svým lékařem a probral s ním povahu vašeho cvičení. Pokud máte zavedený kardiostimulátor, nepoužívejte hrudní pás bez doporučení lékaře.

CO ZNAMENAJÍ JEDNOTLIVÉ SYMBOLY.-

Na obrazovce se může objevit řada symbolů nebo slov, což znamená:

Symbol srdce a otazník: Hrudní pás není nasazen správně.

Symbol blikajícího srdce : Tento symbol je zobrazen pouze v TESTECH a znamená to, že jste test neprovedli správně (nedodrželi jste rychlost nebo jste měli špatně nasazený hrudní pás či chybně drželi senzory pro měření tepové frekvence.

Symbol klíče:

Mechanická porucha. Vypněte stroj na 2 minuty a poté jej znovu zapněte. Zařízení je vybaveno systémem automatické korekce chyb, pokud ale problém přetrvává, obraťte se na servisní středisko.

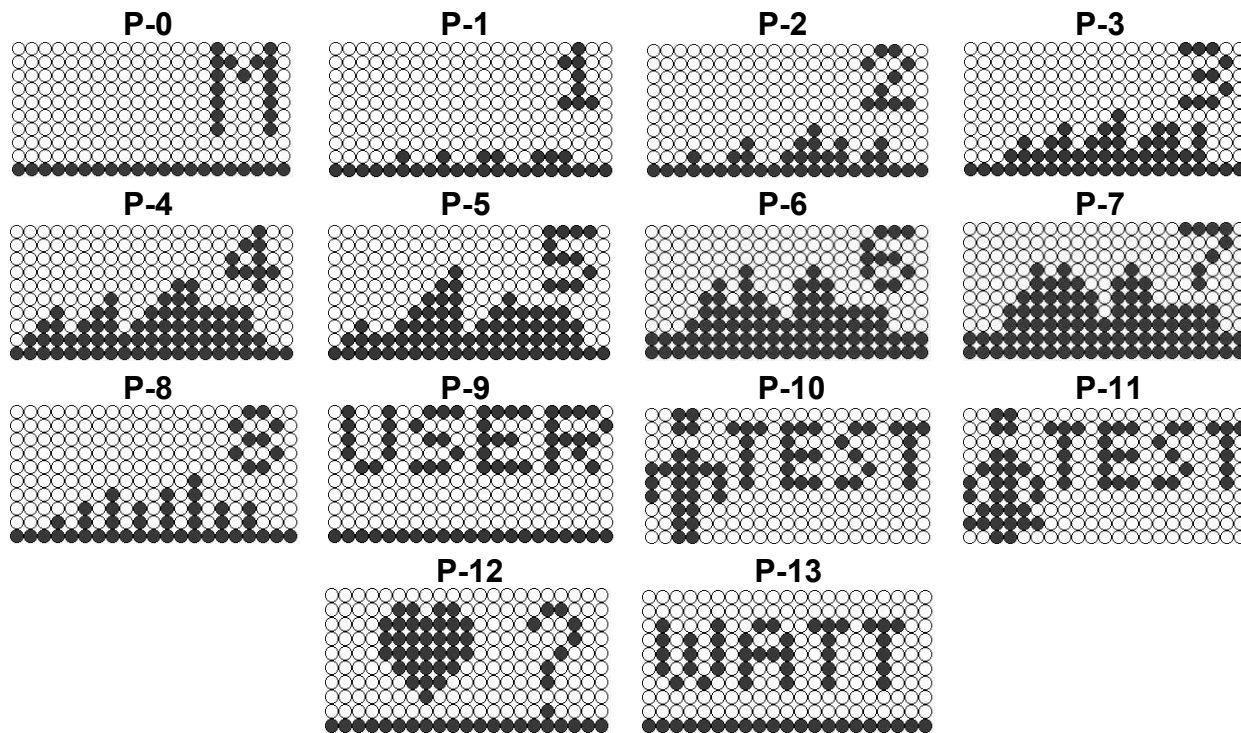
Text Výzev:

1.	"WELCOME TO HI POWER"
2.	"PRESS THE ARROWS TO SELECT PROFILE"
3.	" PRESS QUICK/START TO BEGIN"
4.	" PRESS ENTER TO BEGIN PROFILE"
5.	" ERROR"
6.	" CONSULT TECHNICAL SERVICE"
7.	" INTRODUCE YOUR AGE <10-99>"
8.	" INTRODUCE YOUR WEIGHT <30-199> KG"
	" INTRODUCE YOUR WEIGHT <70-440> LB"
9.	" INTRODUCE EXERCISE TIME <10-60> MINUTES"
10.	" INTRODUCE WATT SETTING <25-400>"
	" WATTS="
11.	" AGE="
12.	" INTRODUCE PULSE RATE SETTING <40-220>"
13.	" PULSE RATE="
14.	" PRESS PAUSE TO CONTINUE THE EXERCISE. PRESS STOP TO FINISH"
15.	" EXERCISE TIME="
16.	" DISTANCE COVERED="
17.	" AVERAGE SPEED="
18.	" CALORIES BURNT="
19.	" PRESS ENTER TO ACCEPT THE STORED PROFILE. PRESS RESET TO MODIFY THE PROFILE."
20.	" USE THE ARROWS TO SELECT THE EXERTION LEVELS FOR THE ACTIVE COLUMN. PRESS ENTER TO MOVE TO THE NEXT COLUMN. PRESS RESET TO RETURN TO MANUAL MODE"
21.	" DECREASE EXERTION OF EXERCISE. YOUR HEART RATE IS TOO HIGH"
22.	" THE RESULT OF THE TEST IS="

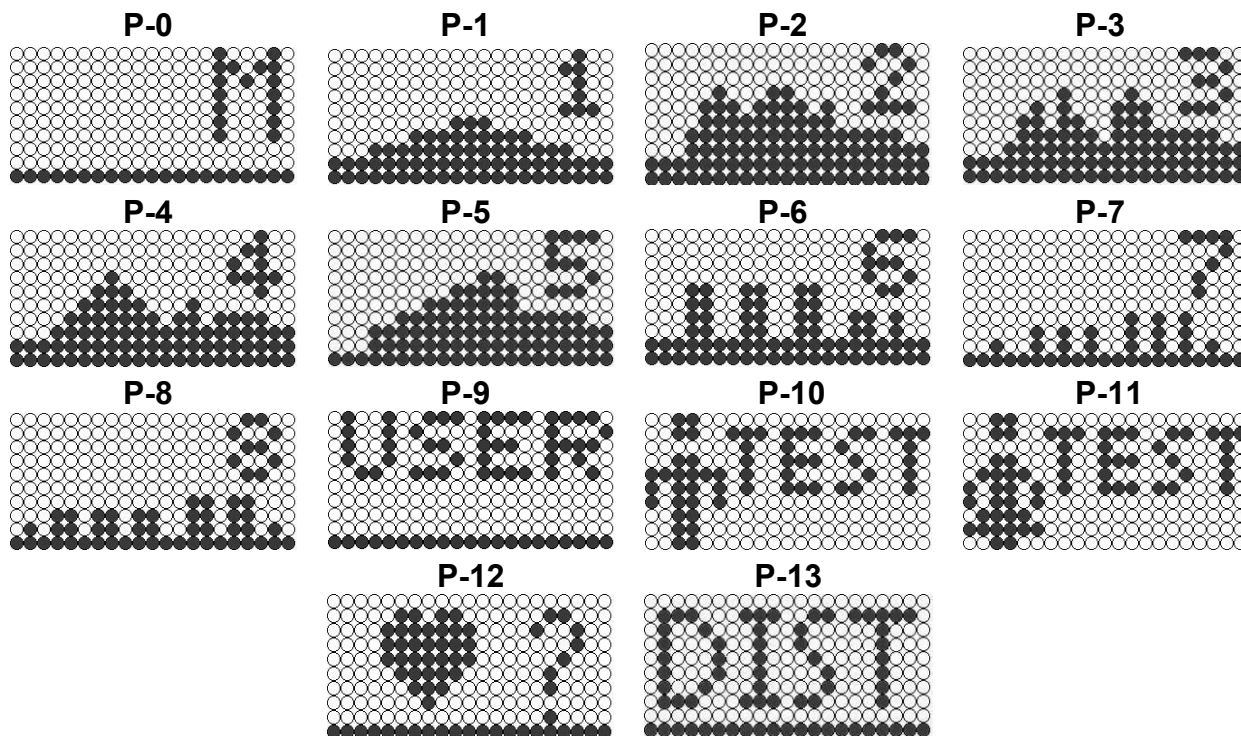
Pokud máte jakékoli dotazy, neváhejte se obrátit na vašeho dodavatele. Kontakt na něj je uveden na poslední straně této příručky.

BH FITNESS SI VYHRAZUJE PRÁVO NA ÚPRAVU SPECIFIKACÍ VLASTNÍCH VÝROBKŮ TO BEZ PŘEDCHOZÍHO UPOZORNĚNÍ.

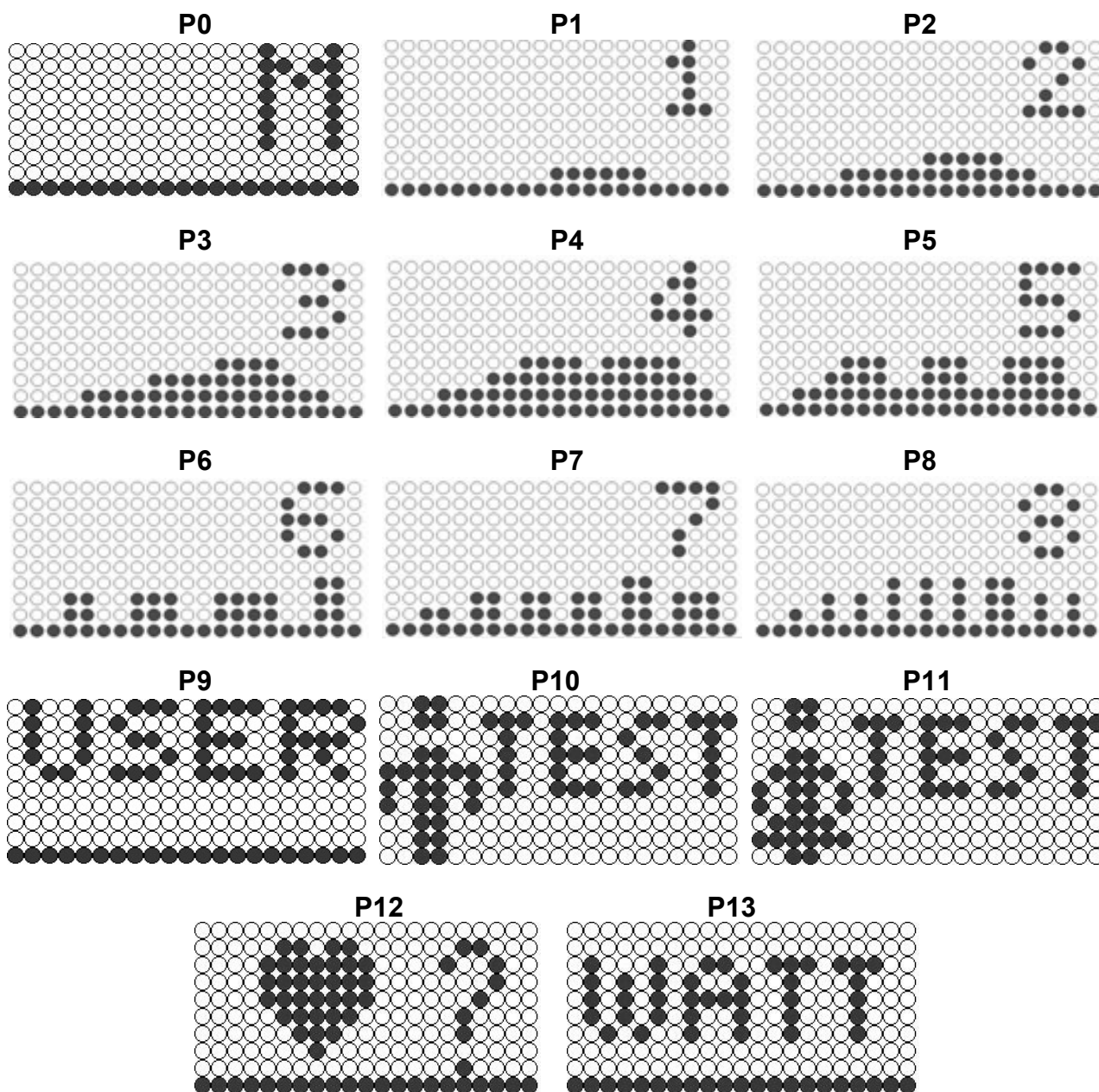
H800 / H895 / H720 / H775



G930 / G815 / G818



R250



Dovozce a distributor pro
 Českou a Slovenskou republiku
 Trinteco spol. s r.o.
 Na Strži 2102/61a,
 140 00 Praha 4 – Krč
 IČ: 052 54 175
 DIČ:CZ05254175



Dovozce a distributor pro Českou a Slovenskou republiku
 Trinteco spol. s r.o.
 Na Strži 2102/61a, 140 00 Praha 4 – Krč
 IČ: 052 54 175 DIČ:CZ05254175

Email: info@trinteco.cz
 Telefon: +420 725 552 257